

CDC-0252-0350-1-TMS+ -R



Egenskaper

- + Kan användas för öppningar för rökventilation, D+H Euro-SHEV enligt EN 12101-2 samt för daglig ventilation
- + Perfekt lämpad för profilintegrerad och utanpåliggande montering
- + Lågt gångljud genom innovativ, akustisk urkoppling av motorkomponenter
- + Universella konsolset för montering av alla gängse profilsystem på marknaden
- + Med mikroprocessorstyrd motorelektronik
- + Tandem-säkerhetsfunktion "TMS+" för drift av 2 motorer på en fönsterbåge
- + Programmering av öppning via magnet är möjlig
- + Nyprogrammerat öppningsslag överförs vid tandemmotor
- + Motorfunktioner och olika motorparametrar kan programmeras
- + Gånghastighet i STÄNGA-riktning reducerad till 5 mm/s (passiv säkerhet)
- + När ett hinder registreras i STÄNGA-riktning tidsstyrd reversering (aktiv säkerhet)

Godkännande / Certifikat

Detaljer för godkännande på förfrågan.



Tekniska data

CDC-0252-0350-1-TMS+ -R

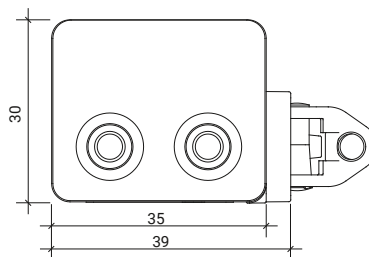
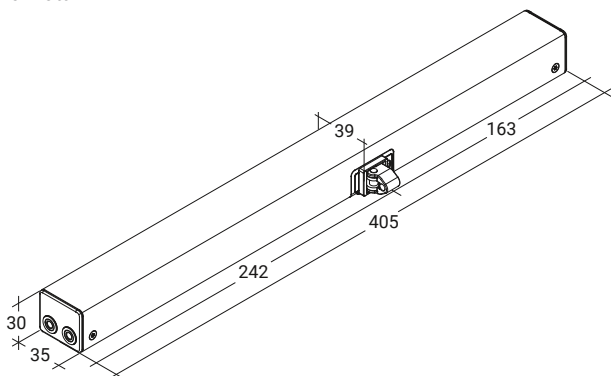
Försörjning	24 V DC / $\pm 15\%$ / 0,6 A
Drifts faktor	30 % (TILL: 3 min. / FRÅN: 7 min.)
Tryckkraft	250 N
Dragkraft	250 N
Nominell låskraft **	1500 N
Livslängd	20000 dubbelslag *
Slag	350 mm
Gånghastighet ÖPPNA	6,7 mm/s
Gånghastighet ÖPPNA -SHEV	9,4 mm/s
Gånghastighet STÄNGA	5 mm/s
Kapslingsklass	IP 32
Emissionsljudtrycksnivån	LpA \leq 35 dB(A)
Temperaturområde	-15 °C (-5 °C ***) ... +75 °C
Brandmotstånd	B300 (30 min / 300 °C)
Kapsling	Aluminium
Yta	Pulverlackerad
Färg	Vit aluminium (~ RAL 9006)
Anslutning	2,5 m silikonkabel
B x H x D	405 x 30 x 39 mm
Vikt	1,1 kg
Anmärkning	Höger utförande
Artikelnr	26.109.10

* Vid vertikal användning, rådgör med D+H försäljning!

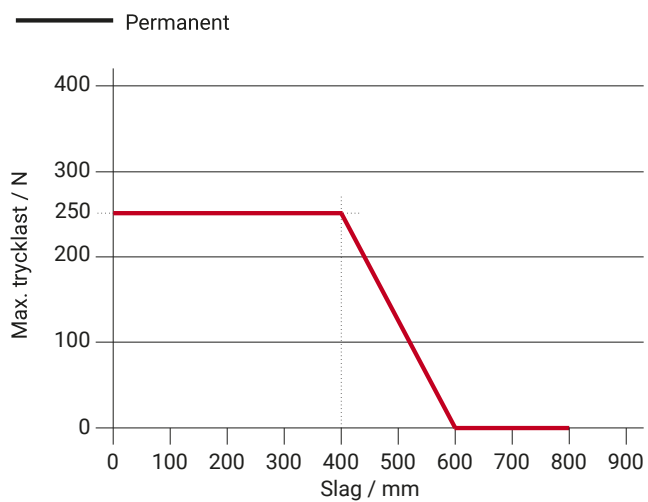
** Beroende på infästningen, *** enligt VdS 2580

Mått

Alla mått i mm



Trycklastdiagram



Användningsmöjligheter

- + Utanpåliggande montering
- + Integrerad montering
- + Karmmontering
- + Fönsterbågsmontering
- + Tryckapplicering
- + Dragapplicering

