

Seriya CDC Lančani pogoni

D+H

CDC-0252-0500-1-ACB S1-L



Karakteristike izvedbe

- + Može se koristiti za otvore za odvod dima, D+H Euro-RWA prema DIN EN 12101-2 kao i za dnevnu ventilaciju
- + Mikroprocesorsko upravljanje motornom i sinkro elektronikom BSY+
- + Savršeno prikladan za ugradnju u profil i nadgradnu ugradnju
- + Niska buka pri radu zahvaljujući inovativnom, akustičkom odvajanju pogonskih komponenti
- + Univerzalni konzolni setovi za montažu svih komercijalno dostupnih sustava profila
- + Fleksibilne duljine za pojedinačni hod
- + Dostupan u svim RAL bojama
- + Može se koristiti za gotovo sve vrste otvaranja prozora pomoću lijevog i desnog pogona
- + Integrirano sučelje sabirnice ACB (Advanced Communication Bus) s Modbus RTU protokolom
- + Izravna integracija pogona kroz komunikaciju otvorene sabirnice putem ACB (Advanced Communication Bus), npr. u GLT-u

Dozvole / certifikati

Detalji upisa na upit.



5014068.16004



Artikl je također, uz sljedeće certifikate, dostupan pod drugim brojem artikla. Tehnički podaci mogu varirati.



Tehnički podaci

CDC-0252-0500-1-ACB S1-L

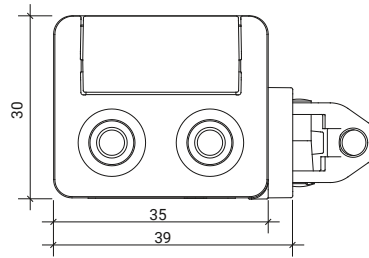
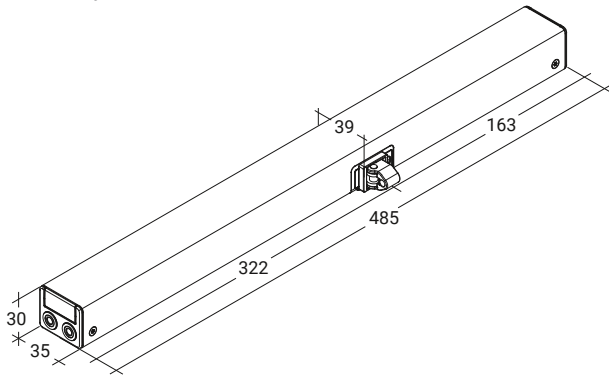
Opskrba	24 V DC / $\pm 15\%$ / 0,8 A
Dužina uključanja	30 % (ON: 3 min. / OFF: 7 min.)
Tlačna sila	250 N
Vučna sila	250 N
Nazivna sila zaključavanja **	1500 N
Vijek trajanja	20000 dvostrukog hoda *
Hod	500 mm
Brzina rada OTVORENO	6,7 mm/s
Brzina rada OTVORENO - RWA	13,6 mm/s
Brzina rada ZATVORENO	6,7 mm/s
Klasa zaštite	IP 32
Razina emisije zvučnog tlaka	LpA \leq 35 dB(A)
Temperaturno područje	-15 °C (-5 °C ***) ... +75 °C
Osigurana razina temperature	B300 (30 min / 300 °C)
Kućište	Aluminij
Površina	Plastificirano
Boja	Bijeli aluminij (~ RAL 9006)
Priključak	2,5 m silikonski kabel
Š x V x D	485 x 30 x 39 mm
Težina	1,2 kg
Napomena	Lijeva verzija
Art br.	26.100.61

* Ako se koristi okomito, obratite se D+H prodajnom osoblju!

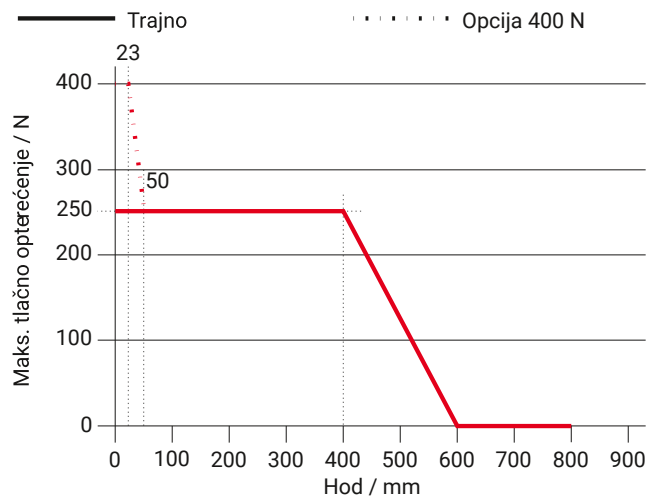
** Ovisno o prihvatu, *** u skladu s VdS 2580

Dimenzije

Sve dimenzije izražene u mm



Dijagram opterećenja



datasheet.headline.possible-applications

- + Nadgradna montaža
- + Integrirana montaža
- + Montaža na okviru
- + Montaža na krilu
- + Primjena pod pritiskom
- + Primjena kod povlačenja
- + Primjena kod trapeznog prozora
- + Obostrana bočna montaža za kip prozor

