

# KA 34/600



## Leistungsmerkmale

- + Einsetzbar für Öffnungen zur Rauchableitung, D+H Euro-RWA gemäß DIN EN 12101-2 sowie für tägliche Lüftung
- + Mit mikroprozessorgesteuerter Motorelektronik
- + Highspeed-Funktion (HS) zum besonders schnellen Öffnen der Fenster im Brandfall (RWA)
- + Spezielle Kettenstabilisierung
- + Druckanwendungen bis 700 mm, bei Zuganwendung Hublängen >1000 mm möglich
- + Dichtungsentlastung nach Schließvorgang
- + Antriebsfunktionen und verschiedene Antriebsparameter programmierbar
- + Laufgeschwindigkeit in ZU-Richtung auf 5 mm/s reduziert (passiver Schließkantenschutz)
- + Bei Erkennen eines Hindernisses in ZU-Richtung zeitgesteuertes Reversieren (aktiver Schließkantenschutz)

## Zulassungen / Zertifikate

Zulassungsdetails erfahren Sie von Ihrem D+H Partner.



G 503007



5014068.18005-1



Artikel auch mit folgenden Zulassungen unter anderer Artikelnummer erhältlich. Technische Daten können abweichen.



# Technische Daten

## KA 34/600

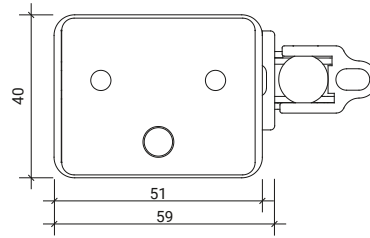
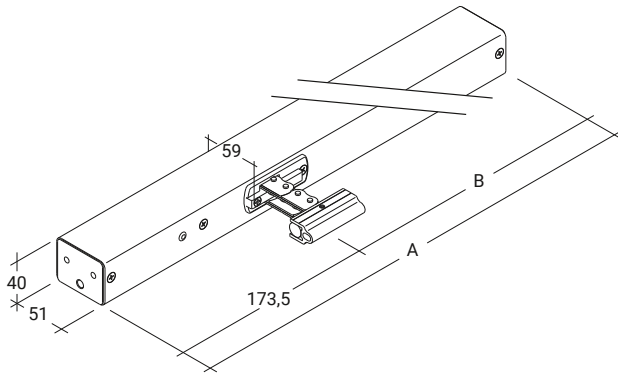
|                                      |                                 |
|--------------------------------------|---------------------------------|
| <b>Versorgung</b>                    | 24 V DC / $\pm 15\%$ / 1 A      |
| <b>Einschaltdauer</b>                | 30 % (ON: 3 Min. / OFF: 7 Min.) |
| <b>Druckkraft</b>                    | 300 N                           |
| <b>Zugkraft</b>                      | 300 N                           |
| <b>Nennverriegelungskraft **</b>     | Max. 2600 N (2000 N ***)        |
| <b>Lebensdauer</b>                   | 20000 Doppelhübe *              |
| <b>Hub</b>                           | 600 mm                          |
| <b>Laufgeschwindigkeit AUF</b>       | 11,8 mm/s                       |
| <b>Laufgeschwindigkeit AUF - RWA</b> | 12,2 mm/s                       |
| <b>Laufgeschwindigkeit ZU</b>        | 11,8 mm/s                       |
| <b>Schutzart</b>                     | IP 32                           |
| <b>Emissions-Schalldruckpegel</b>    | LpA $\leq$ 70 dB(A)             |
| <b>Temperaturbereich</b>             | -15 °C (-5 °C ***) ... +75 °C   |
| <b>Temperaturstandsicherheit</b>     | B300 (30 min / 300 °C)          |
| <b>Gehäuse</b>                       | Aluminium                       |
| <b>Oberfläche</b>                    | Pulverbeschichtet               |
| <b>Farbe</b>                         | Weißaluminium (~ RAL 9006)      |
| <b>Anschluss</b>                     | 2,5 m Silikonkabel              |
| <b>Maß A</b>                         | 546 mm                          |
| <b>Maß B</b>                         | 372,5 mm                        |
| <b>B x H x T</b>                     | 546 x 40 x 59 mm                |
| <b>Gewicht</b>                       | 2,2 kg                          |
| <b>Art-Nr.</b>                       | 26.000.20                       |

\* Bei vertikaler Anwendung bitte Rücksprache mit dem D+H Vertrieb halten!

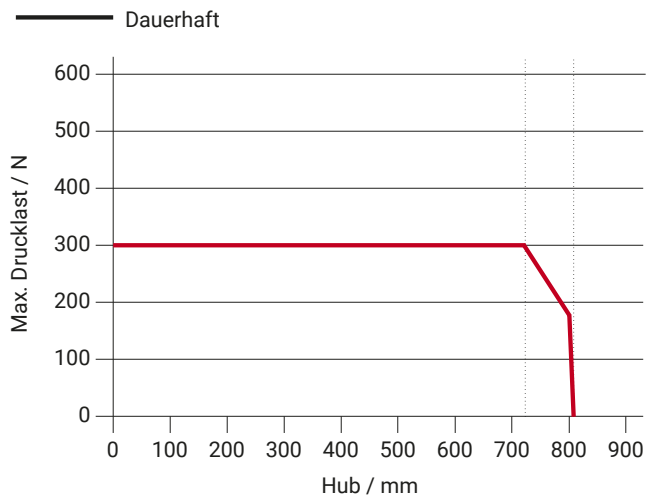
\*\* Abhängig von der Befestigung, \*\*\* gemäß VdS 2580

# Abmessungen

Alle Angaben in mm



# Drucklastdiagramm



# Einsatzmöglichkeiten

+ Aufgesetzte Montage

+ Rahmenmontage

+ Flügelmontage

+ Druckerwendung

+ Zugerwendung

