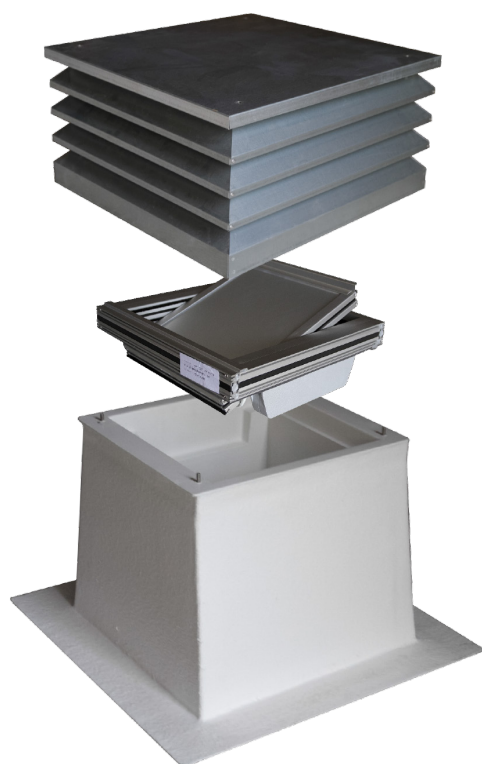


# + THERMO FLAP DIE ISOLIERTE LÖSUNG

## Für technische Schächte und Aufzugsschächte

Natürliche Rauch- und Wärmeabzugsanlage (NRWG) mit hoher Wärmedämmung für die horizontale Montage auf Flachdächern (Dachneigung max. 5%). Die isolierte Dachhaube ist mit einem 24V-Elektromotor für Lüftungs- und Entrauchungszwecke ausgestattet. Gebrauchsfertige Lösung bestehend aus einem Glasfasersockel in Kombination mit einem abtriebsgesteuerten Lamellenfenster, das mit wärmedämmten Aluminiumprofilen und einem Lamellendeckel versehen ist.



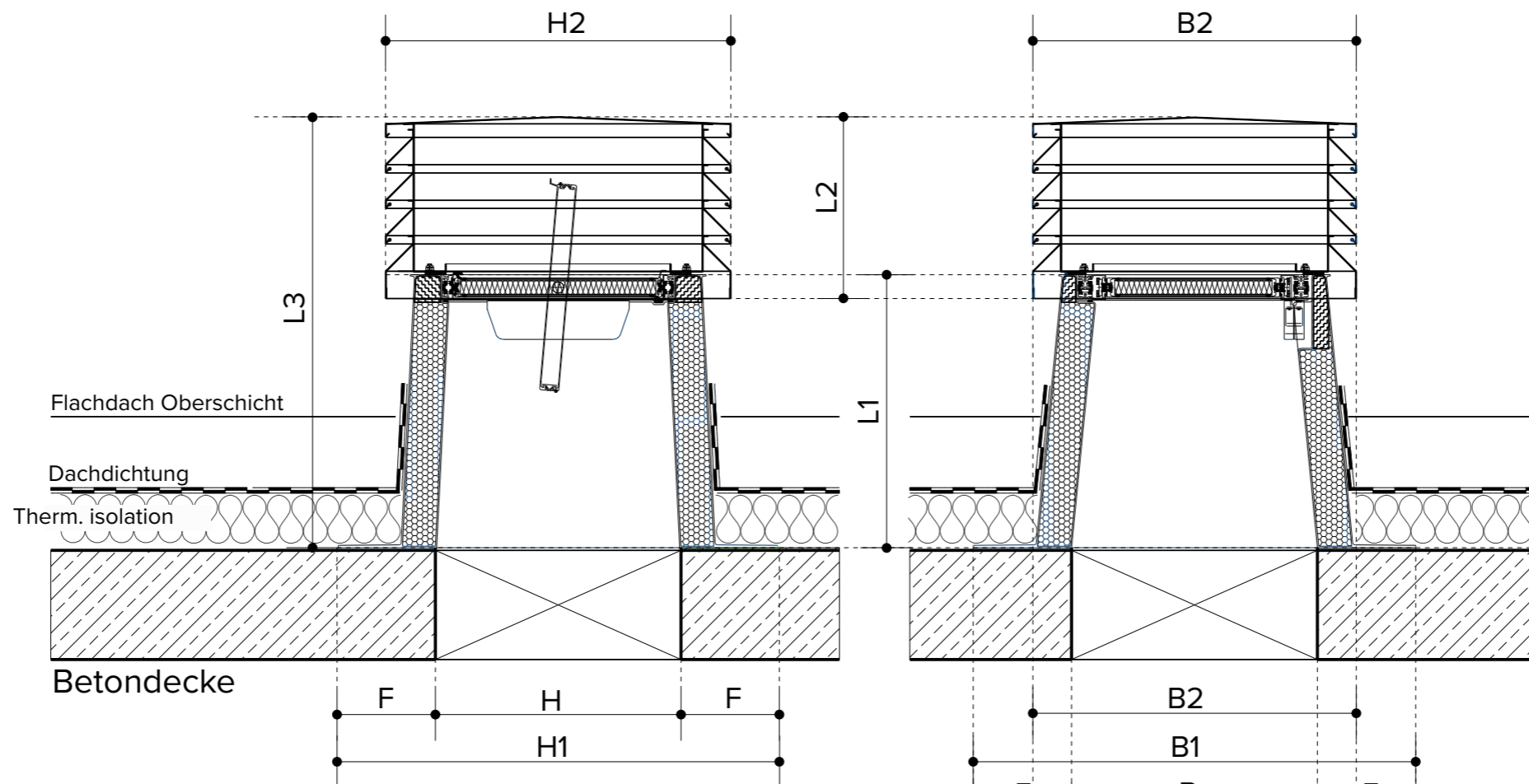
### Produktmerkmale

- » Integration in die thermische Isolation
- » 100%iger Wetterschutz
- » Einbaufertige Lösung
- » Windrichtungsunabhängiger Rauchabzug und Lüftung über die 4-seitigen Lüftungsöffnungen
- » Kondensatbildung durch Sockel aus glasfaserverstärktem Kunststoff (GFK) verhindert
- » Insektenschutzgitter im Lamellenhut
- » Ausgezeichneter Wärmedurchgangskoeffizient (U-Wert) von 0,41 - 0,55 W/m<sup>2</sup>k (DIN EN ISO 12567-2)

### Technische Angaben

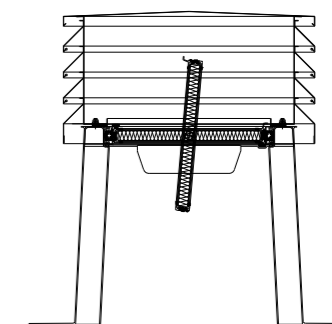
Typ	Thermo Flap
Verschlusselement	1,5 mm Aluminiumblech beidseitig 25 mm Isolierung aus PU-Schaum innen
Sockel	2,5 mm glasvezel aan beide zijden, schuimisolatatie aan de binnenkant - dikte 60 mm
Lamellenhut	0.8 mm verzinkt Stahleblech
Typ	Gleichstrommotor
Versorgung	24 VDC
Drehmoment	10 Nm
Funktionssicherheit	11.000 Zyklen
Laufzeit	ca. 4 Sek.
Schallleistungspegel	ca. 25 dB

Schnitt B-B

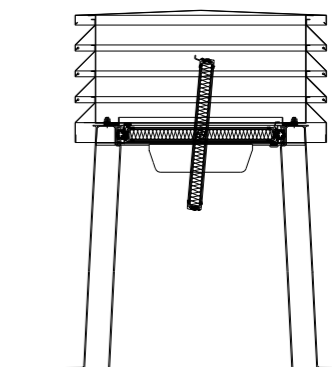


Schnitt A-A

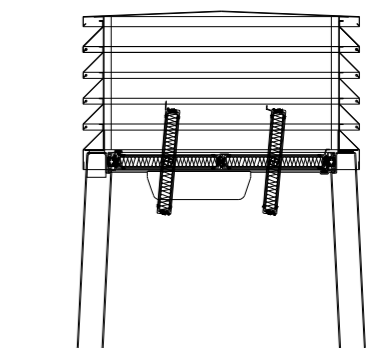
TF 450 - 1 Lamelle



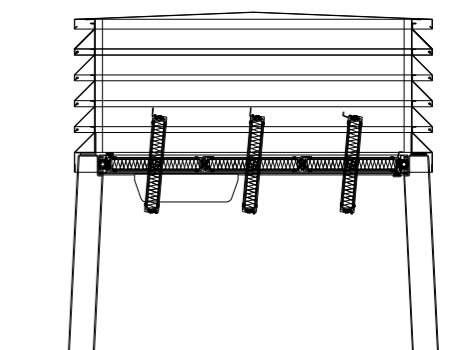
TF 450 LONG - 1 Lamelle



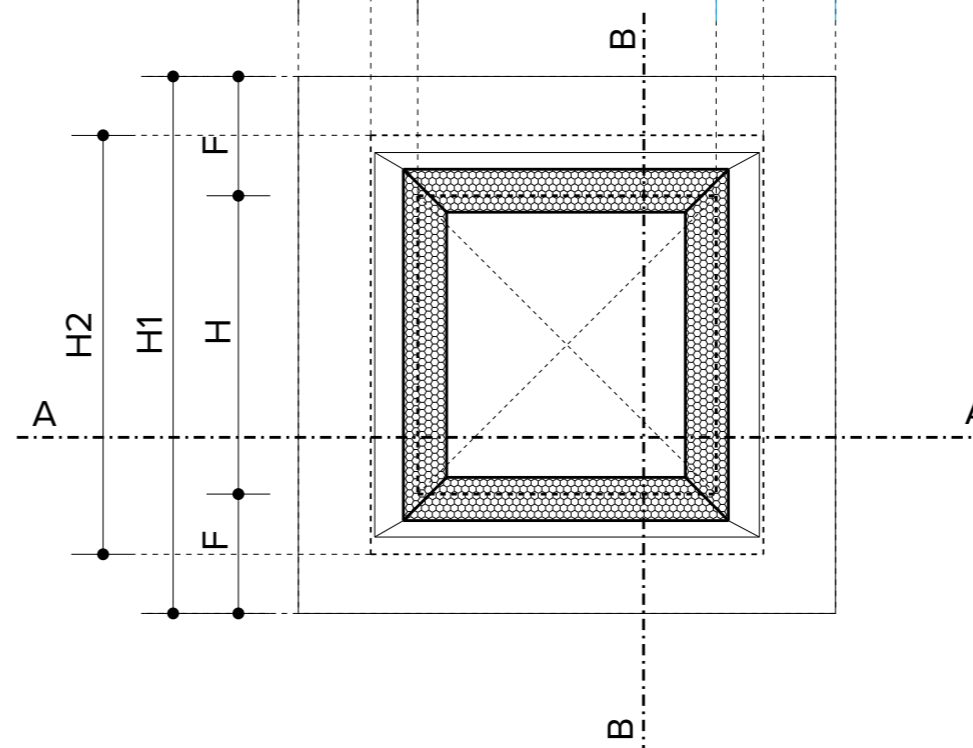
TF 600 - 2 Lamellen



TF 800 - 3 Lamellen



Thermo Flap = GFK Sockel mit integriertem Lamellenfenster + Lamellenhaube				
Artikelname	TF 450	TF 450 LONG	TF 600	TF 800
Netto Lüfungsfläche (m <sup>2</sup> )	0,1	0,1	0,2	0,39
Sockelbreite (mm) B1xH1	810x810	810x810	960x960	1160x1160
Lüftungshaube Abmessungen (mm) B2xH2	595x630	595x630	745x780	950x985
Maximale Rohbauöffnung (mm) BxH	450x450	470x470	600x600	800x800
Flanschbreite (mm) F	180	170	180	180
Höhe Lüftungssockel (mm) L1	500	750	500	500
Höhe Lüftungshaube (mm) L2	332	332	332	385
Gesamthöhe (mm) L3	789	1039	789	842
U-Wert (W/m <sup>2</sup> K)	0,41	0,41	0,46	0,55
Anzahl an Lamellen	1	1	2	3
Gewicht (kg)	39	42	54	69



**Thermo Flap**  
Horizontal-Einbau (Dach)

Date: 26/07/2023