

CDC-0252-0800-1-TMS+ -R



(FR)



Incroyablement silencieux et presque invisible : avec une course de 800 mm, le CDC-0252-0800-1-TMS+ est le plus gros moteur de la gamme CDC-TMS+. Comme pour les variantes plus petites, les émissions sonores sont réduites au minimum lors de l'ouverture et de la fermeture, à un niveau de 35 dB(A), ce qui rend le moteur extrêmement silencieux. En combinaison avec la console pour battant pivotant (BS-CDC-VSH), il est possible d'ouvrir une fenêtre latéralement jusqu'à 90° avec un CDC d'une course de 800 mm.

Caractéristiques

- + Utilisable pour les ouvertures d'évacuation des fumées, le système Euro-Désenfumage D+H selon la norme EN 12101-2, ainsi que pour la ventilation journalière
- + Convient parfaitement au montage intégré au profilé et au montage apparent
- + Faible bruit de fonctionnement grâce à un découplage acoustique innovant des composants du moteur
- + Jeux de consoles universels pour l'installation sur tous les systèmes de profilés couramment utilisés
- + Avec système électronique du moteur commandé par microprocesseur
- + Fonction de sécurité tandem TMS+ pour le fonctionnement de 2 moteurs sur un vantail
- + Programmation possible de la course de chaîne par aimant
- + Transmission de la course d'ouverture au moteur tandem
- + Fonctions du moteur et divers paramètres du moteur programmables
- + Vitesse de marche en sens FERMÉ réduite à 5 mm/s (protection d'arête de fermeture passive)
- + Inversion à commande temporisée en cas de détection d'un obstacle en sens FERMÉ (protection d'arête de fermeture active)
- + Entraînement avec surveillance de ligne étendue (surveillance des courts-circuits, des ruptures de brins et des rupture de câble)

Admissions / Certifications

Pour obtenir des informations sur les certifications, adressez-vous à votre concessionnaire D+H.



Données techniques

CDC-0252-0800-1-TMS+ -R (FR)

| | |
|---|---------------------------------------|
| Alimentation | 24 V DC / $\pm 15\%$ / 1 A |
| Durée de mise en marche | 30 % (MARCHE: 3 min. / ARRÊT: 7 min.) |
| Force poussée | 250 N |
| Force de traction | 250 N |
| Force de verrouillage nominale ** | 1 500 N |
| Durée de vie | 20 000 doubles courses * |
| Course | 800 mm |
| Vitesse de marche OUVERT | 6,7 mm/s |
| Vitesse de marche OUVERT - désenfumage | 15 mm/s |
| Vitesse de marche FERMÉ | 6,7 mm/s |
| Type de protection | IP 42 |
| Niveau de pression acoustique de émission | LpA ≤ 35 dB(A) |
| Plage de températures | -15 °C (-5 °C ***) ... +75 °C |
| Stabilité de température | B300 (30 min / 300 °C) |
| Boîtier | Aluminium |
| Surface | Thermolaquée |
| Couleur | Aluminium blanc (~ RAL 9006) |
| Raccordement | Câble en silicone de 2,5 m |
| L x H x P | 635 x 30 x 39 mm |
| Poids | 1,42 kg |
| Remarque | Version droite |
| Réf. | 26.110.32 |

* Pour une utilisation verticale, merci de consulter le service commercial de D+H !

** Selon la fixation, *** selon VdS 2580

Dimensions

Toutes les données en mm

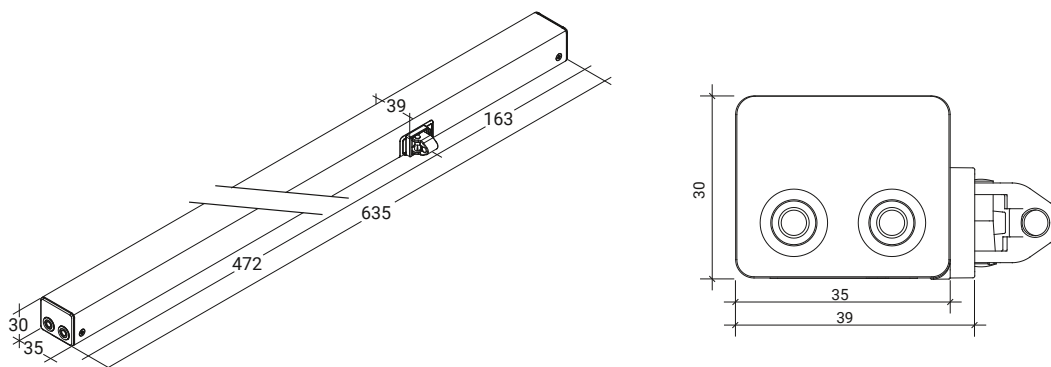
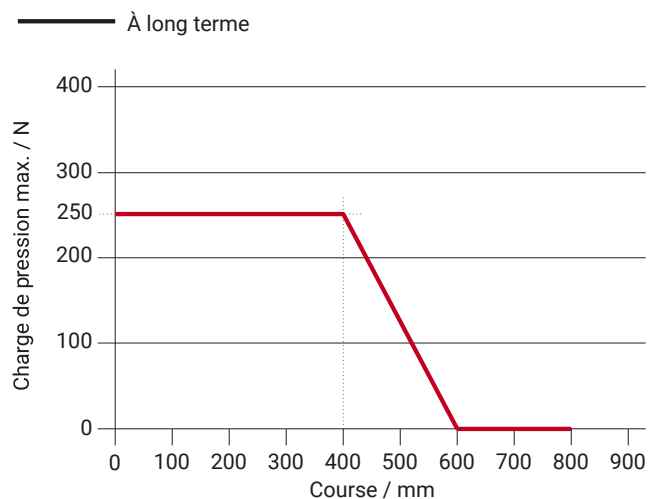


Diagramme de charge de pression



Applications

- + Montage apparent
- + Montage intégré
- + Montage du cadre
- + Montage du vantail
- + Application de force
- + Application de traction

