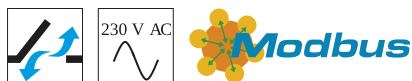


# VCD-0204-5-ACB



Le VCD-0204-5-ACB peut être alimenté avec des sections de ligne inférieures sur les longues lignes de câbles, ce qui permet de réduire les coûts. Demander plus d'informations maintenant !

## Caractéristiques

- + Pour des fenêtres de façade, des fenêtres de toit et des clapets de ventilation dans des jardins d'hiver
- + Avec système électronique de synchronisation commandé par microprocesseur BSY+
- + Pilotage direct via 230 V AC
- + Stabilisation spéciale de la chaîne et sortie de chaîne centrale
- + Possibilité d'utiliser 2 moteurs par groupe synchrone
- + Raccordement simple par connecteur enfichable
- + Fonctions du moteur et divers paramètres du moteur programmables
- + Vitesse de marche en sens FERMÉ réduite à 5 mm/s (protection d'arête de fermeture passive)
- + Inversion à commande temporisée en cas de détection d'un obstacle en sens FERMÉ (protection d'arête de fermeture active)
- + Interface bus ACB (Advanced Communication Bus) intégrée avec protocole Modbus RTU
- + Intégration directe du moteur, grâce à la communication ouverte par bus ACB (Advanced Communication Bus), par exemple dans la gestion technique de bâtiment

## Admissions / Certifications

Pour obtenir des informations sur les certifications, adressez-vous à votre concessionnaire D+H.



5014058.22003

# Données techniques

## VCD-0204-5-ACB

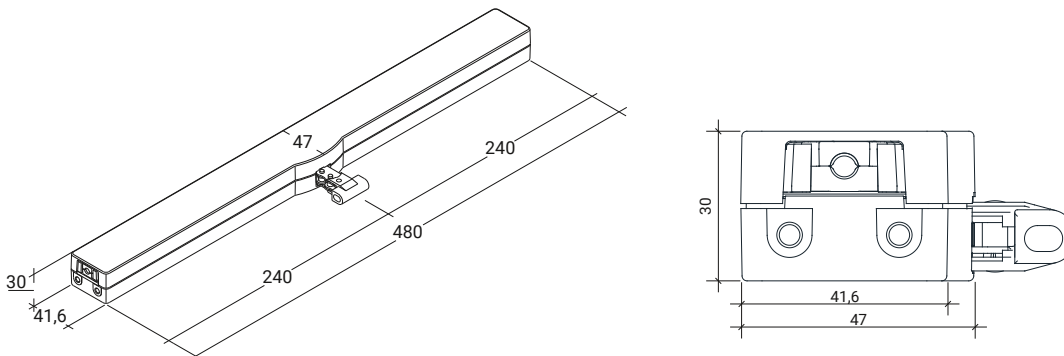
|   |   |
|---|---|
| Alimentation                              | 230 V AC / +10 % ... -15 % / 50 ... 60 Hz |
| Puissance                                 | 22 W / 30 VA                              |
| Durée de mise en marche                   | 30 % (MARCHE: 3 min. / ARRÊT: 7 min.)     |
| Force poussée                             | 200 N                                     |
| Force de traction                         | 200 N                                     |
| Force de verrouillage nominale **         | 2 000 N                                   |
| Durée de vie                              | 20 000 doubles courses *                  |
| Vitesse de marche OUVERT                  | 6 mm/s                                    |
| Vitesse de marche FERMÉ                   | 6 mm/s                                    |
| Type de protection                        | IP 30                                     |
| Niveau de pression acoustique de émission | LpA ≤ 46 dB(A)                            |
| Plage de températures                     | 0 °C ... +60 °C                           |
| Boîtier                                   | Zinc moulé sous pression                  |
| Surface                                   | Thermolaquée                              |
| Couleur                                   | Argent (~ RAL 9006)                       |
| Raccordement                              | Câble PVC de 2,5 m                        |
| L x H x P                                 | 480 x 30 x 47 mm                          |
| Poids                                     | 1,6 kg                                    |
| Réf.                                      | 25.155.40                                 |

\* Pour une utilisation verticale, merci de consulter le service commercial de D+H !

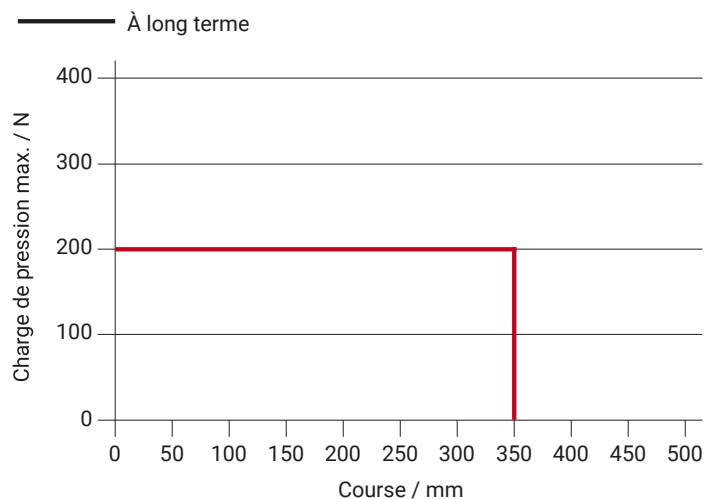
\*\* Selon la fixation

## Dimensions

Toutes les données en mm



# Diagramme de charge de pression



# Applications

- + Montage apparent
- + Montage du cadre
- + Montage du vantail
- + Application de force
- + Application de traction
- + Application en trapèze

