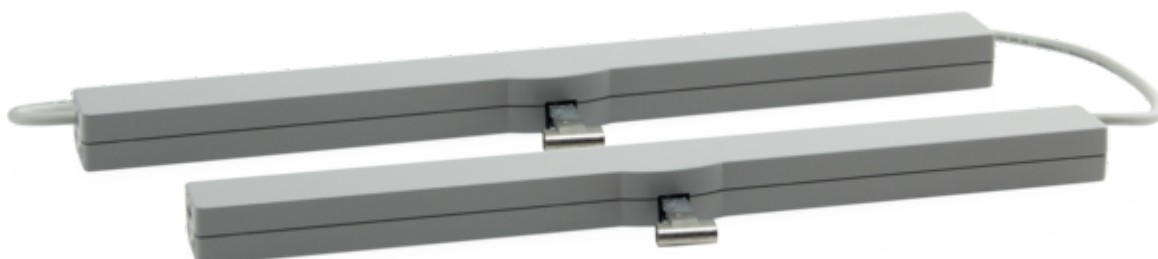
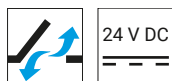


# VCD 204-TMS+ Set



Pour les fenêtres de ventilation de grande taille : le kit VCD 204-TMS+ comprend deux moteurs à chaîne qui communiquent et assurent une force doublée. Coupure de sécurité tandem intégrée incluse.

## Caractéristiques

- + Pour des fenêtres de façade, des fenêtres de toit et des clapets de ventilation dans des jardins d'hiver
- + Avec système électronique du moteur commandé par microprocesseur
- + Stabilisation spéciale de la chaîne et sortie de chaîne centrale
- + Fonction de sécurité tandem TMS+ pour le fonctionnement de 2 moteurs sur un vantail
- + Programmation possible de la course de chaîne par aimant
- + Transmission de la course d'ouverture au moteur tandem
- + Conduit pour câble direct entre les moteurs pour une solution visuellement attrayante
- + Raccordement simple par connecteur enfichable
- + Fonctions du moteur et divers paramètres du moteur programmables
- + Vitesse de marche en sens FERMÉ réduite à 5 mm/s (protection d'arête de fermeture passive)
- + Inversion à commande temporisée en cas de détection d'un obstacle en sens FERMÉ (protection d'arête de fermeture active)

# Admissions / Certifications

Pour obtenir des informations sur les certifications, adressez-vous à votre concessionnaire D+H.



5014068.22003

Cet article est également disponible avec les certifications suivantes, sous d'autres références. Les données techniques peuvent varier.



# Données techniques

## VCD 204-TMS+ Set

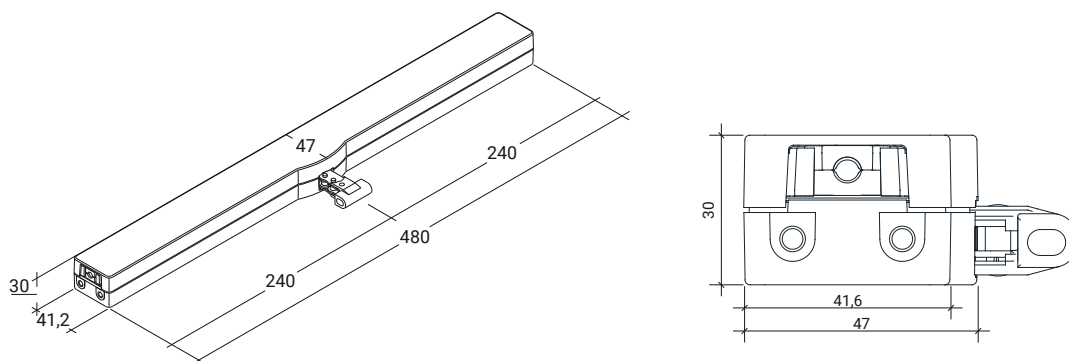
Alimentation	24 V DC / $\pm 20\%$ / 0,35 A
Durée de mise en marche	30 % (MARCHE: 3 min. / ARRÊT: 7 min.)
Force poussée	200 N
Force de traction	200 N
Force de verrouillage nominale **	2 000 N
Durée de vie	20 000 doubles courses *
Vitesse de marche OUVERT	6 mm/s
Vitesse de marche FERMÉ	6 mm/s
Type de protection	IP 30
Niveau de pression acoustique de émission	LpA $\leq$ 46 dB(A)
Plage de températures	0 °C ... +60 °C
Boîtier	Zinc moulé sous pression
Surface	Thermolaquée
Raccordement	Câble PVC de 2,5 m
L x H x P	480 x 30 x 47 mm
Poids	1,5 kg
Réf.	25.100.00

\* Pour une utilisation verticale, merci de consulter le service commercial de D+H !

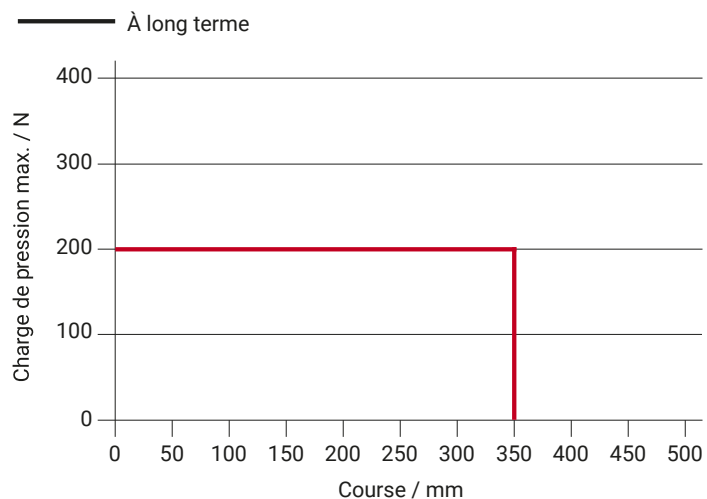
\*\* Selon la fixation

## Dimensions

Toutes les données en mm



# Diagramme de charge de pression



# Applications

- + Montage apparent
- + Montage du cadre
- + Montage du vantail
- + Application de force
- + Application de traction

