

KA 34/1000



Le moteur à chaîne de désenfumage KA 34 avec 300 N convient pour un montage apparent. Utilisation quasiment universelle grâce à une large variété de solutions de console.

Caractéristiques

- + Utilisable pour les ouvertures d'évacuation des fumées, le système Euro-Désenfumage D+H selon la norme EN 12101-2, ainsi que pour la ventilation journalière
- + Avec système électronique du moteur commandé par microprocesseur
- + Fonction de marche rapide (HS) pour une ouverture particulièrement rapide des fenêtres en cas d'incendie (désenfumage)
- + Stabilisation spéciale de la chaîne
- + Applications de force poussée jusqu'à 700 mm, pour l'application de traction longueurs de course >1 000 mm possibles
- + Relâchement de la contrainte sur joints après la fermeture
- + Fonctions du moteur et divers paramètres du moteur programmables
- + Vitesse de marche en sens FERMÉ réduite à 5 mm/s (protection d'arête de fermeture passive)
- + Inversion à commande temporisée en cas de détection d'un obstacle en sens FERMÉ (protection d'arête de fermeture active)

Admissions / Certifications

Pour obtenir des informations sur les certifications, adressez-vous à votre concessionnaire D+H.



G 503007



5014068.18005-1



Cet article est également disponible avec les certifications suivantes, sous d'autres références. Les données techniques peuvent varier.



Données techniques

KA 34/1000

| | |
|---|--|
| Alimentation | 24 V DC / $\pm 15\%$ / 1 A |
| Durée de mise en marche | 30 % (MARCHE: 3 min. / ARRÊT: 7 min.) |
| Force poussée | 300 N |
| Force de traction | 300 N |
| Force de verrouillage nominale ** | Max. 2 600 N (2 000 N ***) |
| Durée de vie | 20 000 doubles courses * |
| Course | 1 000 mm |
| Vitesse de marche OUVERT | 11,8 mm/s |
| Vitesse de marche OUVERT - désenfumage | 12,2 mm/s |
| Vitesse de marche FERMÉ | 11,8 mm/s |
| Type de protection | IP 32 |
| Niveau de pression acoustique de émission | LpA \leq 70 dB(A) |
| Plage de températures | -15 °C (-5 °C ***) ... +75 °C |
| Stabilité de température | B300 (30 min / 300 °C) |
| Boîtier | Aluminium |
| Surface | Thermolaquée |
| Couleur | Aluminium blanc (~ RAL 9006) |
| Raccordement | Câble en silicone de 2,5 m |
| Cote A | 750 mm |
| Cote B | 576,5 mm |
| L x H x P | 750 x 40 x 59 mm |
| Poids | 3 kg |
| Remarque | Respecter le diagramme de charge de pression ! |
| Réf. | 26.000.35 |

* Pour une utilisation verticale, merci de consulter le service commercial de D+H !

** Selon la fixation, *** selon VdS 2580

Dimensions

Toutes les données en mm

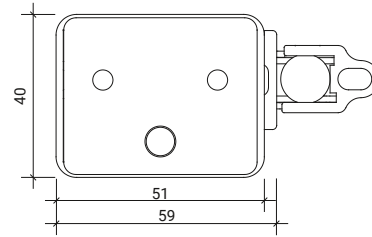
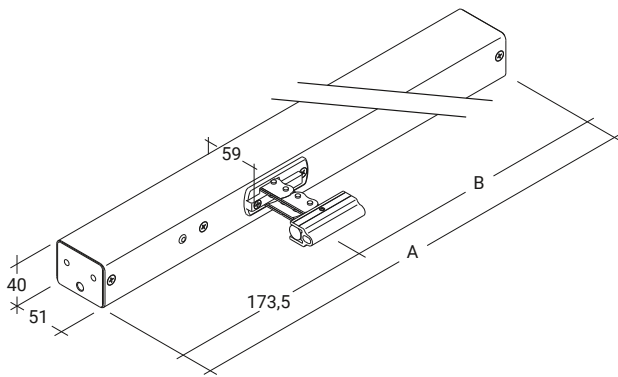
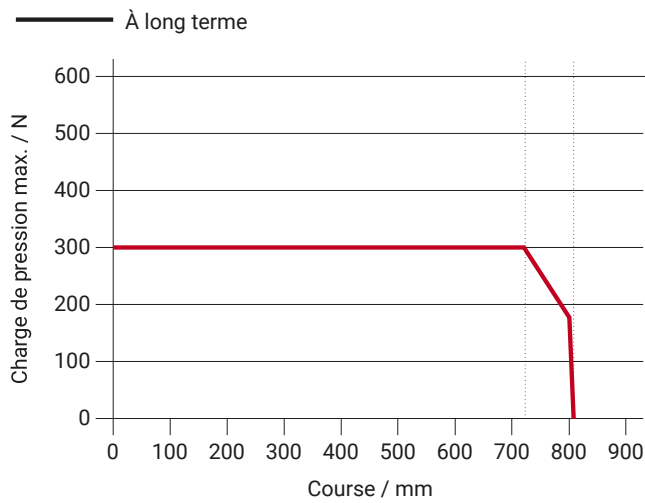


Diagramme de charge de pression



Applications

- + Montage apparent
- + Montage du cadre
- + Montage du vantail
- + Application de force
- + Application de traction

