

CDC-0252-0500-5-ACB M1-R



Adapté à pratiquement tous les scénarios de ventilation : le CDC-0252-0500-5-ACB est facile à monter et est alimenté avec une tension de 230 V.

Caractéristiques

- + Utilisable pour les ouvertures d'évacuation des fumées, le système Euro-Désenfumage D+H selon la norme EN 12101-2, ainsi que pour la ventilation journalière
- + Avec système électronique de synchronisation commandé par microprocesseur BSY+
- + Convient parfaitement au montage intégré au profilé et au montage apparent
- + Faible bruit de fonctionnement grâce à un découplage acoustique innovant des composants du moteur
- + Pilotage direct via 230 V AC
- + Jeux de consoles universels pour l'installation sur tous les systèmes de profilés couramment utilisés
- + Longueurs de construction flexibles pour course individuelle
- + Disponible dans tous les coloris RAL
- + Interface bus ACB (Advanced Communication Bus) intégrée avec protocole Modbus RTU
- + Intégration directe du moteur, grâce à la communication ouverte par bus ACB (Advanced Communication Bus), par exemple dans la gestion technique de bâtiment

Admissions / Certifications

Pour obtenir des informations sur les certifications, adressez-vous à votre concessionnaire D+H.



Données techniques

CDC-0252-0500-5-ACB M1-R

Alimentation	230 V AC / +10 % ... -15 % / 50 Hz
Puissance	33 W / 45 VA
Durée de mise en marche	30 % (MARCHE: 3 min. / ARRÊT: 7 min.)
Force poussée	250 N
Force de traction	250 N
Force de verrouillage nominale **	1 500 N
Durée de vie	20 000 doubles courses *
Course	500 mm
Vitesse de marche OUVERT	6,7 mm/s
Vitesse de marche OUVERT - désenfumage	13,6 mm/s
Vitesse de marche FERMÉ	6,7 mm/s
Type de protection	IP 32
Niveau de pression acoustique de émission	LpA ≤ 35 dB(A)
Plage de températures	-15 °C (-5 °C ***) ... +75 °C
Stabilité de température	B300 (30 min / 300 °C)
Boîtier	Aluminium
Surface	Thermolaquée
Couleur	Aluminium blanc (~ RAL 9006)
Raccordement	Câble en silicone de 2,5 m
L x H x P	625 x 30 x 39 mm
Poids	1,4 kg
Remarque	Version droite
Réf.	26.105.55

* Pour une utilisation verticale, merci de consulter le service commercial de D+H !

** Selon la fixation, *** selon VdS 2580

Dimensions

Toutes les données en mm

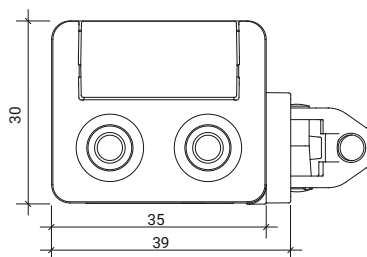
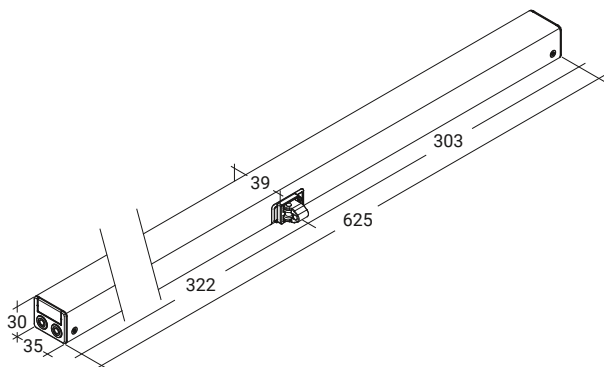
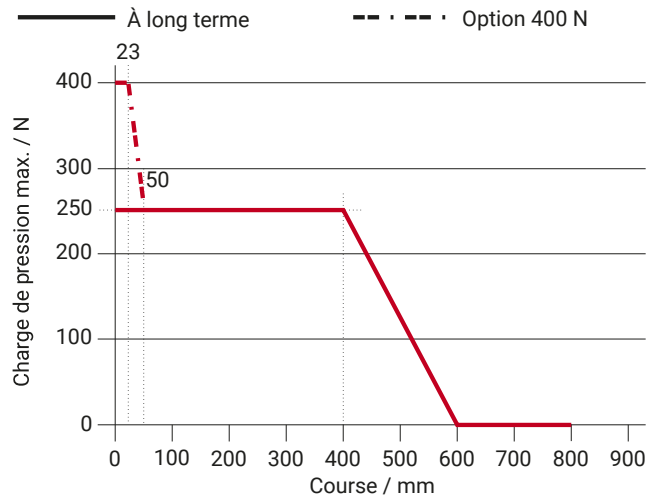


Diagramme de charge de pression



Applications

- + Montage apparent
- + Montage intégré
- + Montage du cadre
- + Montage du vantail
- + Application de force
- + Application de traction
- + Application en trapèze
- + Application « ZB » pour montage latérale

