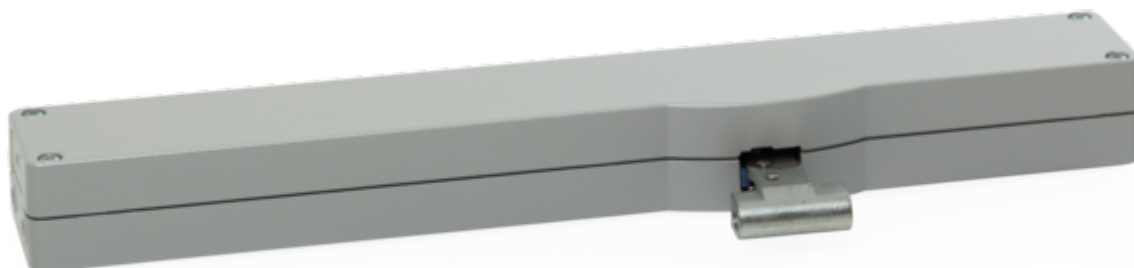
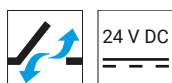


# VCD 203/250 (BK)



Le moteur à chaîne VCD 24 V ouvre et ferme pratiquement sans bruit les fenêtres de façades et est idéal pour la ventilation quotidienne. Cliquez pour obtenir plus d'infos de D+H !

## Caractéristiques

- + Pour des fenêtres de façade, des fenêtres de toit et des clapets de ventilation dans des jardins d'hiver
- + Avec système électronique du moteur commandé par microprocesseur
- + Fonction de sécurité tandem TMS+ pour le fonctionnement de 2 moteurs sur un vantail
- + Programmation possible de la course de chaîne par aimant
- + Transmission de la course d'ouverture au moteur tandem
- + Raccordement simple par connecteur enfichable
- + Fonctions du moteur et divers paramètres du moteur programmables
- + Vitesse de marche en sens FERMÉ réduite à 5 mm/s (protection d'arête de fermeture passive)
- + Inversion à commande temporisée en cas de détection d'un obstacle en sens FERMÉ (protection d'arête de fermeture active)
- + En option avec effet anti-effraction, avec une force de verrouillage maximale de 4 000 N

# Admissions / Certifications

Pour obtenir des informations sur les certifications, adressez-vous à votre concessionnaire D+H.



5014068.22003

Cet article est également disponible avec les certifications suivantes, sous d'autres références. Les données techniques peuvent varier.



# Données techniques

## VCD 203/250 (BK)

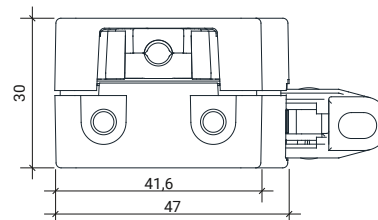
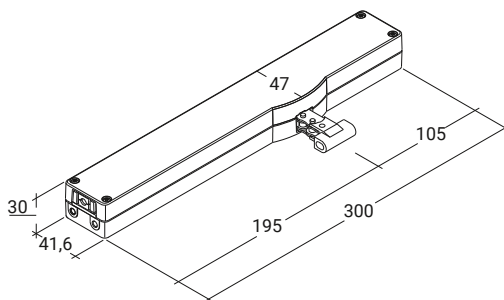
|   |                                       |
|---|---------------------------------------|
| Alimentation                              | 24 V DC / $\pm 20\%$ / 0,35 A         |
| Durée de mise en marche                   | 30 % (MARCHE: 3 min. / ARRÊT: 7 min.) |
| Force poussée                             | 200 N                                 |
| Force de traction                         | 200 N                                 |
| Force de verrouillage nominale **         | 2 000 N / 4 000 N ***                 |
| Durée de vie                              | 20 000 doubles courses *              |
| Course                                    | 250 mm                                |
| Vitesse de marche OUVERT                  | 6 mm/s                                |
| Vitesse de marche FERMÉ                   | 6 mm/s                                |
| Type de protection                        | IP 30                                 |
| Niveau de pression acoustique de émission | LpA $\leq$ 46 dB(A)                   |
| Plage de températures                     | 0 °C ... +60 °C                       |
| Boîtier                                   | Zinc moulé sous pression              |
| Surface                                   | Thermolaquée                          |
| Couleur                                   | Noir (~ RAL 9005)                     |
| Raccordement                              | Câble PVC de 2,5 m                    |
| L x H x P                                 | 300 x 30 x 47 mm                      |
| Poids                                     | 1,4 kg                                |
| Réf.                                      | 25.150.07                             |

\* Pour une utilisation verticale, merci de consulter le service commercial de D+H !

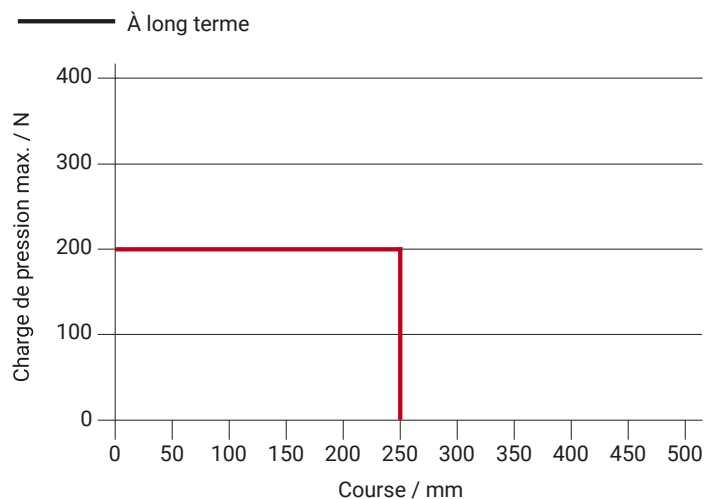
\*\* Selon la fixation, \*\*\* force de verrouillage nominale augmentée en option

## Dimensions

Toutes les données en mm



# Diagramme de charge de pression



# Applications

- + Montage apparent
- + Montage du cadre
- + Montage du vantail
- + Application de force
- + Application de traction

