

CDC-0252-0350-1-ACB



Leistungsmerkmale

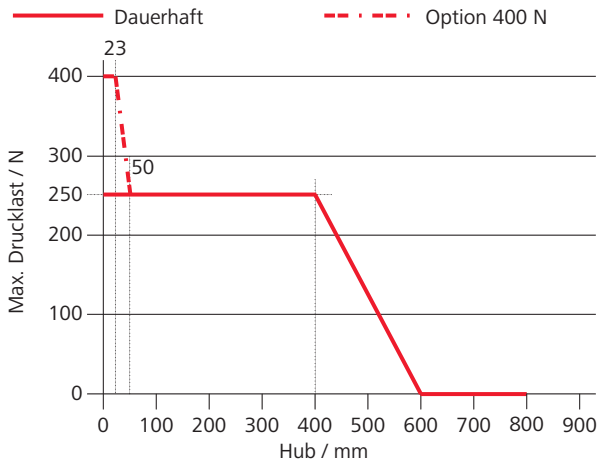
- » Einsetzbar für Öffnungen zur Rauchableitung, D+H Euro-RWA gemäß DIN EN 12101-2 sowie für tägliche Lüftung
- » Perfekt geeignet für profilintegrierte und aufliegende Montage
- » Geringe Laufgeräusche durch innovative, akustische Entkopplung der Antriebskomponenten
- » Universelle Konsolensätze zur Montage für alle marktüblichen Profilsysteme
- » Flexible Baulängen für individuellen Hub
- » Lieferbar in allen RAL Farben
- » Einsetzbar für nahezu alle Fensteröffnungsarten durch linken und rechten Antrieb
- » Integrierte Bus-Schnittstelle ACB (Advanced Communication Bus) mit Modbus Protokoll
- » Direkte Integration des Antriebes durch offene Buskommunikation per ACB (Advanced Communication Bus) z.B. in GLT

Mögliche Antriebsoptionen



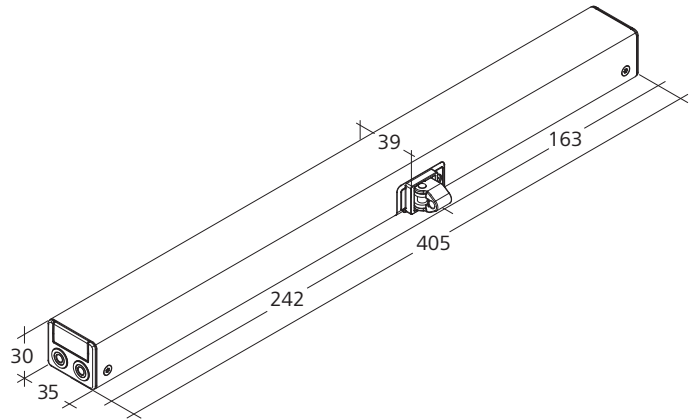
Erklärung der Icons finden Sie auf der letzten Seite

Drucklastdiagramm



Abmessungen

Alle Angaben in mm



Technische Daten

Versorgung	24 V DC / ±15 % / 0,6 A
Einschaltdauer	30 %
Druckkraft	250 N
Zugkraft	250 N
Nennverriegelungskraft	1500 N
Lebensdauer	20000 Doppelhübe *
Laufgeschwindigkeit AUF	6,7 mm/s
Laufgeschwindigkeit AUF - RWA	9,4 mm/s
Laufgeschwindigkeit ZU	5 mm/s
Schutzart	IP 32
Emissions-Schalldruckpegel	LpA ≤ 35 dB(A)
Temperaturbereich	-5 °C ... +75 °C
Gehäuse	Aluminium
Oberfläche	Pulverbeschichtet
Farbe	Weißaluminium (~ RAL 9006)
Anschluss	2,5 m Silikonkabel
B x H x T	405 x 30 x 35 mm
Gewicht	1,10 kg

* Bei vertikaler Anwendung bitte Rücksprache mit dem D+H Vertrieb halten!

Ausführung

Typ	Art.-Nr.	Hub	Bemerkung
CDC-0252-0350-1-ACB M1-R	26.100.05	350 mm	Rechte Ausführung
CDC-0252-0350-1-ACB M1-L	26.100.10	350 mm	Linke Ausführung
CDC-0252-0350-1-ACB M2-R	26.100.06	350 mm	Rechte Ausführung
CDC-0252-0350-1-ACB S1-L	26.100.11	350 mm	Linke Ausführung
CDC-1-ACB	26.100.00		Variable Ausstattungen möglich

Konsolen sind nicht enthalten und müssen separat bestellt werden.

Zulassungen / Zertifikate

Zulassungsdetails erfahren Sie von Ihrem D+H Partner



5014068.16004



Artikel auch mit folgenden Zulassungen unter anderer Artikelnummer erhältlich. Technische Daten können abweichen.





HS „High-Speed“

HS (High-Speed)Schnelllauf-Funktion des Antriebes im RWA-Fall.Im RWA-Fall müssen die Antriebe gemäß Norm DIN EN 12101-2 die definierte Öffnungsposition in maximal 60 s erreicht haben. Die RWA-High-Speed-Funktion ist eine Entwicklung der D+H Mechatronic AG, bei der ein Antrieb im täglichen Lüftungsbetrieb langsam und leise läuft und erst im RWA-Fall über eine zusätzliche Steuerung schnell in die Entrauchungsposition öffnet.



Funktionsprogrammierung

FunktionsprogrammierungMöglichkeit zur individuellen Einstellung von Antriebsparametern (z.B. Hub) per Software und dazugehörigen Servicetools bei Antrieben, die mit einer PLP- oder BSY- bzw. BSY+-Elektronik ausgestattet sind.



BRV-Meldung

BRV-MeldungRückmeldung des Antriebes über eine Steuerleitung, wenn der Antrieb vollständig aus- oder eingefahren ist.In Verbindung mit den Modulen AT 41 und ERM 44 wird diese Meldung an die Gebäudeleitzentrale, die Module selbst oder auch an den Verriegelungsantrieb gegeben. Die BRV-Meldung ist nicht potentialfrei.



ACB (Advanced Communication Bus)

Ermöglicht die direkte Buskommunikation zwischen Steuerung und Antrieb für z.B. positionsgenaue Ansteuerungen oder Antriebsrückmeldungen. Die Kommunikation basiert auf einem offenen Modbus-Protokoll und erlaubt die Kombination mit ACB-fähiger Zentrale oder die direkte Anbindung an übergeordnete Steuerungen wie Gebäudeleittechnik.



BSY+ (Synchronisierung von Antrieben)

BSY+ – (Synchronisierung von Antrieben)Neben der Synchronisationsfunktion von BSY ermöglicht BSY+ eine Kommunikation zwischen verschiedenen Komponenten am Fenster, z. B. zwischen den Kettenantrieben während des Synchronlaufes oder zwischen Fenster- und Verriegelungsantrieben (z. B. FRA 11 BSY+ oder VLD-BSY+).



SGI-Meldung (Positionsmeldung)

SGI-Meldung (Positionsmeldung)In Verbindung mit dem D+H Servoeinschub SE 622 oder dem BSY-Gateway BSY-GW-024-010-U können die Antriebe positionsgenau angesteuert werden.



SKS (Schließkantenschutz)

SKS – (Schließkantenschutz)Antrieboption, die einen direkten Anschluss einer Klemmschutzleiste oder eines Präsenzmelders am Antrieb ermöglicht (Abschlusswiderstand 5,6 kΩ).



Akustisches Signal (entsprechend Schutzklasse)

AS2 entsprechend „Schutzklasse 2“ gemäß ZVEI-Risikobewertung durch akustisches Warnsignal in Laufrichtung ZU. AS3 entsprechend „Schutzklasse 3“ gemäß ZVEI-Risikobewertung zusätzlich zu AS2 stoppt der Antrieb für 11 s bei einem Resthub von 28 mm.



Endlagenmeldung (AUF / ZU)

Endlagenmeldung (AUF/ZU)Rückmeldung des Antriebes über einen integrierten potentialfreien Schaltkontakt.Diese erfolgt, wenn die Kette/Zahnstange vollständig aus- bzw. eingefahren ist.



Mechanische Anpassung

Mechanische AnpassungAntrieboption zur Anpassung der Baulänge bzw. Bauform (z. B.: mittiger Kettenaustritt).



SBD Seitenbogenkette

SBD – SeitenbogenketteRückensteife Antriebskette, biegsam in Richtung Scharnier. Antrieb ist fest (nicht drehbar) montiert.



SBU Seitenbogenkette

SBU – SeitenbogenketteRückensteife Antriebskette, biegsam in Richtung Scharnier. Antrieb ist fest (nicht drehbar) montiert.