

# CDC-0252-0600-1-TMS+ -R



## Egenskaber

- + Kan anvendes til åbninger for røgudluftning, D+H Euro-ABV iht. EN 12101-2 samt til daglig ventilation
- + Perfekt egnet til montering i profiler og for synlig montage
- + Lav lydbelastning i drift takket være drivkomponenternes nye lydisolering
- + Universelle konsolsæt til montering på alle gængse profilsystemer
- + Med mikroprocessorstyret motorelektronik
- + Tandem-sikkerhedsfunktion "TMS+" til brug af 2 motorer på én fløj
- + Mulighed for programmering af kædeåbning via magnet
- + Ny programmeret åbningsvidde overføres til tandemmotoren
- + Motorfunktioner og forskellige motorparametre kan programmeres
- + Hastighed i LUKKE-retning reduceret til 5 mm/s (passiv kantbeskyttelse)
- + Ved registrering af en forhindring i LUKKE-retningen reverseres tidsstyret (aktiv kantbeskyttelse)

## Godkendelser / Certifikater

Godkendelsesdetaljer på forespørgsel.



# Tekniske data

CDC-0252-0600-1-TMS+ -R

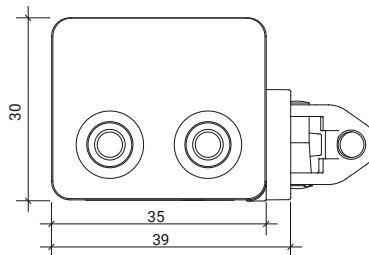
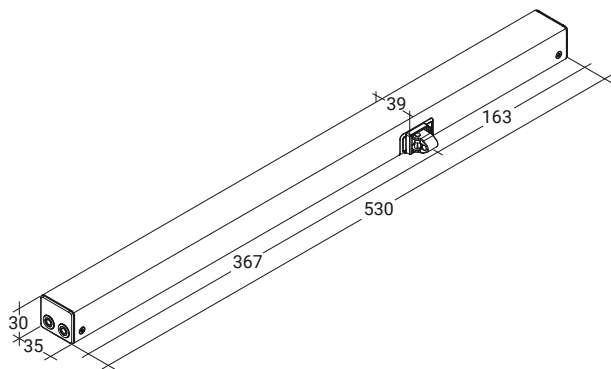
<b>Forsyning</b>	24 V DC / $\pm 15\%$ / 0,8 A
<b>Indkoblingstid</b>	30 % (TIL: 3 min. / FRA: 7 min.)
<b>Trykkraft</b>	250 N
<b>Trækraft</b>	250 N
<b>Nominel låsekraft **</b>	1500 N
<b>Levetid</b>	20000 dobbeltoperationer *
<b>Åbning</b>	600 mm
<b>Hastighed ÅBNE</b>	6,7 mm/s
<b>Hastighed ÅBNE - ABV</b>	13,6 mm/s
<b>Hastighed LUKKE</b>	6,7 mm/s
<b>Beskyttelsesklasse</b>	IP 32
<b>Måling af lydtryk (støjemission)</b>	LpA $\leq$ 35 dB(A)
<b>Temperaturområde</b>	-15 °C (-5 °C ***) ... +75 °C
<b>Temperaturstandsikkerhed</b>	B300 (30 min / 300 °C)
<b>Hus</b>	Aluminium
<b>Overflade</b>	Pulverlakeret
<b>Farve</b>	Hvid aluminium (~ RAL 9006)
<b>Tilslutning</b>	2,5 m silikonekabel
<b>B x H x D</b>	530 x 30 x 39 mm
<b>Vægt</b>	1,31 kg
<b>Bemærkning</b>	Udførelse til højre
<b>Art.nr.</b>	26.109.20

\* Ved lodret anvendelse skal D+H-forhandleren kontaktes!

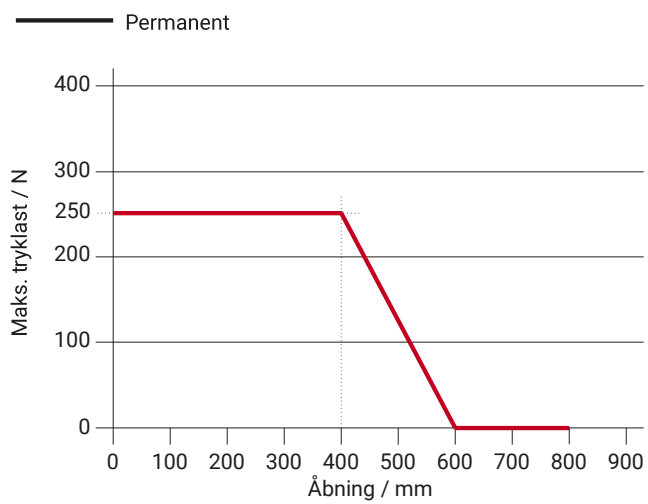
\*\* Afhængig af fastgørelsen, \*\*\* iht. VdS 2580

# Mål

Alle angivelser i mm



# Tryklastdiagram



# Anvendelsesmuligheder

- + Synlig montage
- + Integreret montage
- + Karmmontage
- + Rammemontage
- + Trykanvendelse
- + Trækanvendelse

