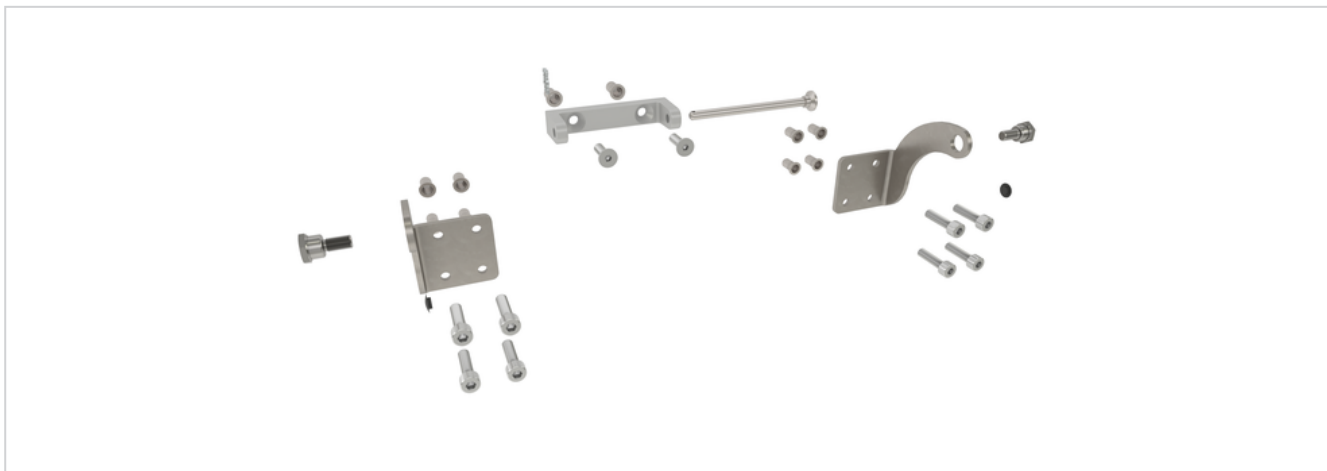


KA-BS076-VFO



Leistungsmerkmale

- + Für die aufgesetzte Montage von KA-Antrieben an auswärts öffnenden Klappfenstern
- + Hinweise zur Montage sind den D+H Anwendungszeichnungen und Produktinformationen zu entnehmen
- + Konsolensatz optimiert für die Montage am Fensterprofil des Profilverstellers:
 - Aluprof® MB-59 Casement

Technische Daten

KA-BS076-VFO

Flügelkonsole

Material	Aluminium
Oberfläche	Eloxiert E6 / EV1

Rahmenkonsole

Material	Edelstahl V2A
Oberfläche	Trowalisiert

Art-Nr.	26.AEY.KS
----------------	-----------