

Serie DXD



Hochleistungszahnstangenantriebe

DXD 300-K-BSY+



Hochleistungsantrieb mit 3000 N Druckkraft & 230 V Versorgung. Mit der integrierten Elektronik BSY+ können bis zu 4 Antriebe synchron angesteuert werden.

Leistungsmerkmale

- + Einsetzbar für Öffnungen zur Rauchableitung, D+H Euro-RWA gemäß DIN EN 12101-2 sowie für tägliche Lüftung
- + Mit mikroprozessorgesteuerter Motor- und Synchro-Elektronik BSY+
- + Ansteuerung direkt über 230 V AC
- + Highspeed-Funktion (HS) zum besonders schnellen Öffnen der Fenster im Brandfall (RWA)
- + Bis zu 4 Antriebe in einer Synchrongruppe möglich
- + Nut im Antriebstubus für flexible Montage und Einstellung des Schwenkbereiches
- + Kabeleinführung oben und unten möglich
- + Antriebsfunktionen und verschiedene Antriebsparameter programmierbar
- + Laufgeschwindigkeit in ZU-Richtung auf 5 mm/s reduziert (passiver Schließkantenschutz)
- + Bei Erkennen eines Hindernisses in ZU-Richtung zeitgesteuertes Reversieren (aktiver Schließkantenschutz)

Zulassungen / Zertifikate

Zulassungsdetails erfahren Sie von Ihrem D+H Partner.



5014568.18004



Technische Daten

DXD 300-K-BSY+

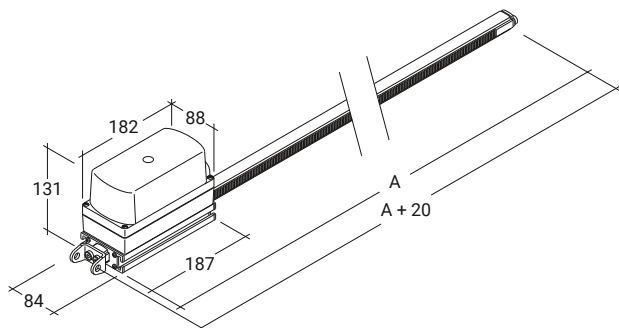
Versorgung	230 V AC / +10 % ... -15 % / 50 Hz
Leistung	140 W / 175 VA
Einschaltdauer	30 % (ON: 3 Min. / OFF: 7 Min.)
Druckkraft	3000 N
Zugkraft	2000 N
Nennverriegelungskraft **	2800 N
Lebensdauer	20000 Doppelhübe *
Hub	Konfigurierbar
Laufgeschwindigkeit AUF	7,1 mm/s
Laufgeschwindigkeit AUF - RWA	8 mm/s
Laufgeschwindigkeit AUF - HS	17 mm/s
Laufgeschwindigkeit ZU	7,1 mm/s
Schutzart	IP 64
Emissions-Schalldruckpegel	LpA ≤ 70 dB(A)
Temperaturbereich	-15 °C (-5 °C ***) ... +75 °C
Temperaturstandsicherheit	B300 (30 min / 300 °C)
Gehäuse	Aluminium / Polycarbonat
Oberfläche	Pulverbeschichtet
Anschluss	Silikonkabel
Bemerkung	Variable Ausstattungen möglich
Art-Nr.	20.022.08

* Bei vertikaler Anwendung bitte Rücksprache mit dem D+H Vertrieb halten!

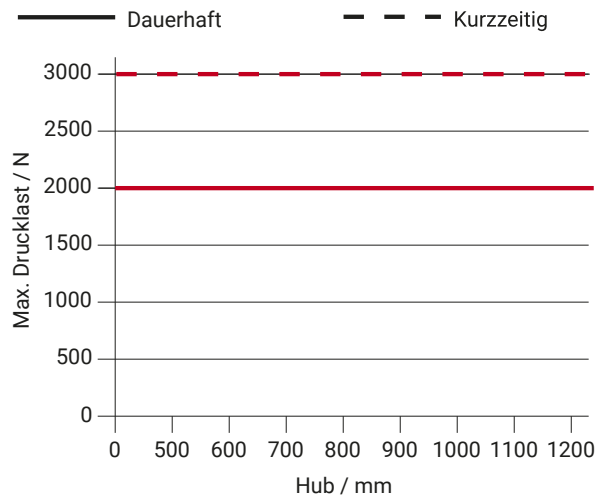
** Abhängig von der Befestigung, *** gemäß VdS 2580

Abmessungen

Alle Angaben in mm



Drucklastdiagramm



Einsatzmöglichkeiten

- + Aufgesetzte Montage
- + Rahmenmontage
- + Flügelmontage
- + Bandgegenüberliegende Montage
- + Seitliche Montage
- + Druckanwendung
- + Zuganwendung

