

CDP-TW 3000-BSY+



Der echte Schwerlastantrieb für höchste Anforderungen an Kraft: Unser RWA Kettenantrieb CDP-TW 3000-BSY+ für sehr große Glaskonstruktionen.

Leistungsmerkmale

- + Einsetzbar für Öffnungen zur Rauchableitung, D+H Euro-RWA gemäß DIN EN 12101-2 sowie für tägliche Lüftung
- + Mit mikroprozessorgesteuerter Motor- und Synchro-Elektronik BSY+
- + Highspeed-Funktion (HS) zum besonders schnellen Öffnen der Fenster im Brandfall (RWA)
- + Bis zu 2 Antriebe in einer Synchrongruppe möglich
- + Symmetrischer Kettenaustritt für einfache Montage
- + Dichtungsentlastung nach Schließvorgang
- + Antriebsfunktionen und verschiedene Antriebsparameter programmierbar
- + Laufgeschwindigkeit in ZU-Richtung auf 5 mm/s reduziert (passiver Schließkantenschutz)
- + Bei Erkennen eines Hindernisses in ZU-Richtung zeitgesteuertes Reversieren (aktiver Schließkantenschutz)

Zulassungen / Zertifikate

Zulassungsdetails erfahren Sie von Ihrem D+H Partner.



G 513003



5014066.18001



Artikel auch mit folgenden Zulassungen unter anderer Artikelnummer erhältlich. Technische Daten können abweichen.



Technische Daten

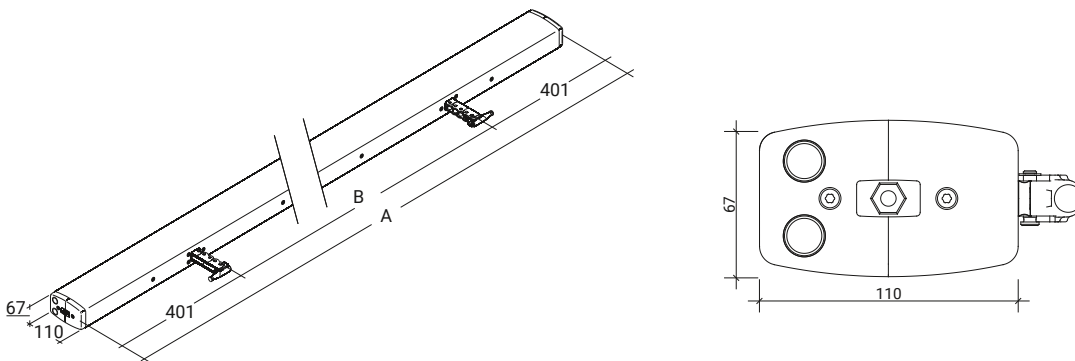
CDP-TW 3000-BSY+

Versorgung	24 V DC / $\pm 15\%$ / 8 A
Einschaltdauer	30 % (ON: 3 Min. / OFF: 7 Min.)
Druckkraft	3000 N
Zugkraft	2000 N
Nennverriegelungskraft *	6000 N
Lebensdauer	> 10000 Doppelhübe
Hub	Konfigurierbar
Laufgeschwindigkeit AUF	6 mm/s
Laufgeschwindigkeit AUF - RWA	17,7 mm/s
Laufgeschwindigkeit ZU	6 mm/s
Schutzart	IP 32
Emissions-Schalldruckpegel	LpA ≤ 70 dB(A)
Temperaturbereich	-15 °C (-5 °C **) ... +75 °C
Temperaturstandsicherheit	B300 (30 min / 300 °C)
Gehäuse	Aluminium
Farbe	Konfigurierbar (Sonderfarbe nach RAL/DB/NCS)
Anschluss	Konfigurierbar
Maß A	Konfigurationsabhängig
Maß B	Konfigurationsabhängig
Bemerkung	Variable Ausstattungen möglich
Art-Nr.	26.601.00

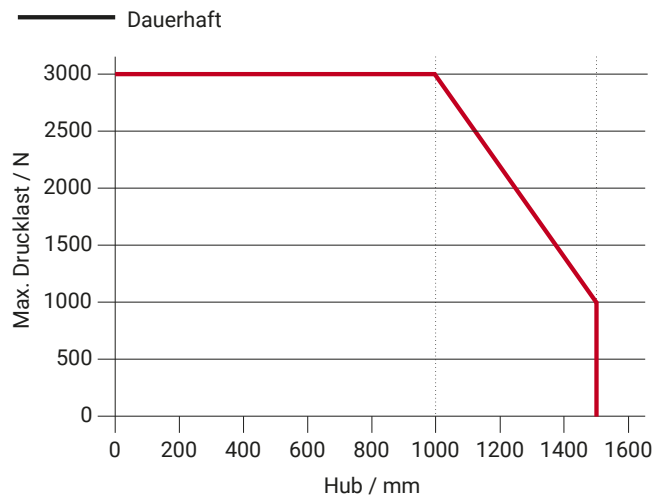
* Abhängig von der Befestigung, ** gemäß VdS 2580

Abmessungen

Alle Angaben in mm



Drucklastdiagramm



Einsatzmöglichkeiten

- + Aufgesetzte Montage
- + Rahmenmontage
- + Druckanwendung
- + Zuganwendung

