

ZA 105/800-K



Dieser Zahnstangenantrieb bringt 1000 N Druck- und Zugkraft auf, die direkt über 230 V Spannung angesteuert werden. Einfache Montage möglich.

Leistungsmerkmale

- + Einsetzbar für Öffnungen zur Rauchableitung, D+H Euro-RWA gemäß DIN EN 12101-2 sowie für tägliche Lüftung
- + Ansteuerung direkt über 230 V AC
- + Geringe Stromaufnahme durch hohen Wirkungsgrad
- + Kabeleinführung oben und unten möglich
- + Antriebseinheit von links auf rechts wechselbar
- + Laufgeschwindigkeit in ZU-Richtung auf 5 mm/s reduziert (passiver Schließkantenschutz)
- + Bei Erkennen eines Hindernisses in ZU-Richtung zeitgesteuertes Reversieren (aktiver Schließkantenschutz)

Zulassungen / Zertifikate

Zulassungsdetails erfahren Sie von Ihrem D+H Partner.



5014068.16001



Technische Daten

ZA 105/800-K

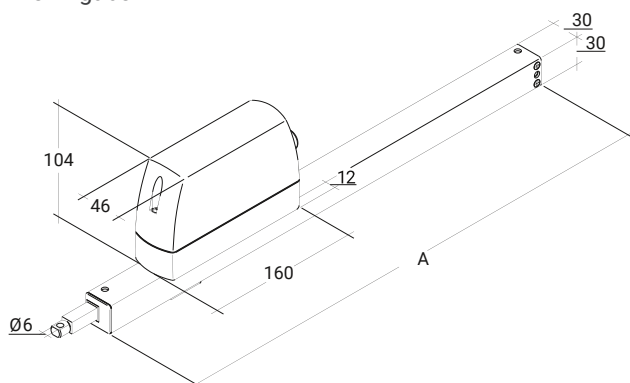
Versorgung	230 V AC / +10 % ... -15 % / 50 Hz
Leistung	27 W / 30 VA
Einschaltdauer	30 % (ON: 3 Min. / OFF: 7 Min.)
Druckkraft	1000 N
Zugkraft	1000 N
Nennverriegelungskraft **	Max. 1400 N (1100 N ***)
Lebensdauer	20000 Doppelhübe *
Hub	800 mm
Laufgeschwindigkeit AUF	10 mm/s
Laufgeschwindigkeit ZU	10 mm/s
Gehäuse	Aluminium / Polycarbonat
Oberfläche	Pulverbeschichtet
Farbe	Weißaluminium (~ RAL 9006)
Anschluss	2,5 m Silikonkabel
Maß A	962 mm
Gewicht	2,4 kg
Bemerkung	Ohne untere Bohrungen, nur für obere Konsolenmontage
Art-Nr.	27.007.15

* Bei vertikaler Anwendung bitte Rücksprache mit dem D+H Vertrieb halten!

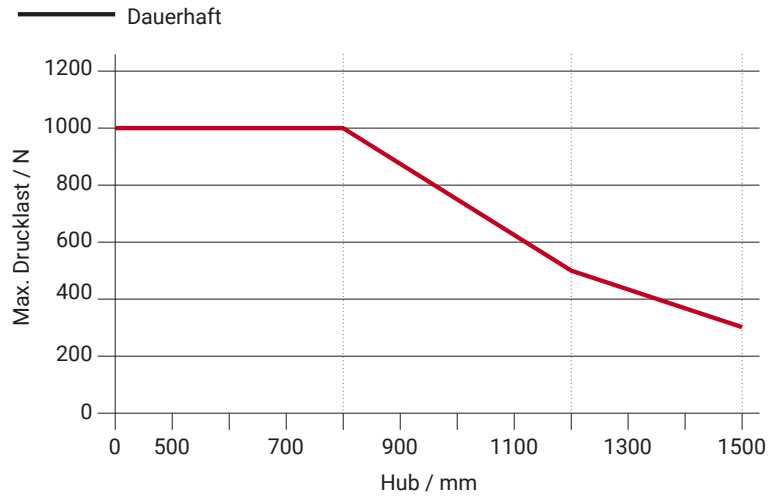
** Abhängig von der Befestigung, *** gemäß VdS 2580

Abmessungen

Alle Angaben in mm



Drucklastdiagramm



Einsatzmöglichkeiten

- + Aufgesetzte Montage
- + Rahmenmontage
- + Flügelmontage
- + Bandgegenüberliegende Montage
- + Seitliche Montage
- + Druckerwendung
- + Zugerwendung

