

KA 54/600



Der große Bruder vom KA 34: Ebenso robust und zuverlässig, aber mit 500 N ist der RWA-Kettenantrieb KA 54 deutlich kraftvoller. Für die aufgesetzte Montage.

Leistungsmerkmale

- + Einsetzbar für Öffnungen zur Rauchableitung, D+H Euro-RWA gemäß DIN EN 12101-2 sowie für tägliche Lüftung
- + Mit mikroprozessorgesteuerter Motorelektronik
- + Highspeed-Funktion (HS) zum besonders schnellen Öffnen der Fenster im Brandfall (RWA)
- + Spezielle Kettenstabilisierung
- + Druckanwendungen bis 600 mm, bei Zuganwendung Hublängen >1000 mm möglich
- + Dichtungsentlastung nach Schließvorgang
- + Antriebsfunktionen und verschiedene Antriebsparameter programmierbar
- + Laufgeschwindigkeit in ZU-Richtung auf 5 mm/s reduziert (passiver Schließkantenschutz)
- + Bei Erkennen eines Hindernisses in ZU-Richtung zeitgesteuertes Reversieren (aktiver Schließkantenschutz)

Zulassungen / Zertifikate

Zulassungsdetails erfahren Sie von Ihrem D+H Partner.



G 503007



5014068.18005-1



Artikel auch mit folgenden Zulassungen unter anderer Artikelnummer erhältlich. Technische Daten können abweichen.



Technische Daten

KA 54/600

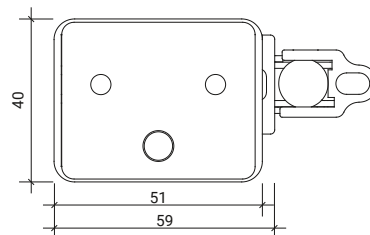
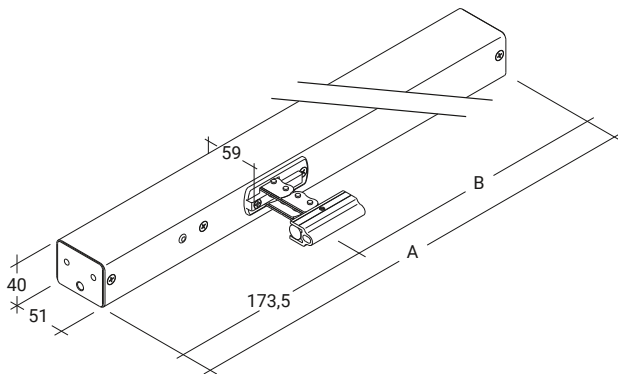
Versorgung	24 V DC / $\pm 15\%$ / 1,4 A
Einschaltdauer	30 % (ON: 3 Min. / OFF: 7 Min.)
Druckkraft	500 N
Zugkraft	500 N
Nennverriegelungskraft **	Max. 2600 N (2000 N ***)
Lebensdauer	20000 Doppelhübe *
Hub	600 mm
Laufgeschwindigkeit AUF	11,8 mm/s
Laufgeschwindigkeit AUF - RWA	13,3 mm/s
Laufgeschwindigkeit ZU	11,8 mm/s
Schutzart	IP 32
Emissions-Schalldruckpegel	LpA ≤ 70 dB(A)
Temperaturbereich	-15 °C (-5 °C ***) ... +75 °C
Temperaturstandsicherheit	B300 (30 min / 300 °C)
Gehäuse	Aluminium
Oberfläche	Pulverbeschichtet
Farbe	Weißaluminium (~ RAL 9006)
Anschluss	2,5 m Silikonkabel
Maß A	546 mm
Maß B	372,5 mm
B x H x T	546 x 40 x 59 mm
Gewicht	2,2 kg
Art-Nr.	26.001.20

* Bei vertikaler Anwendung bitte Rücksprache mit dem D+H Vertrieb halten!

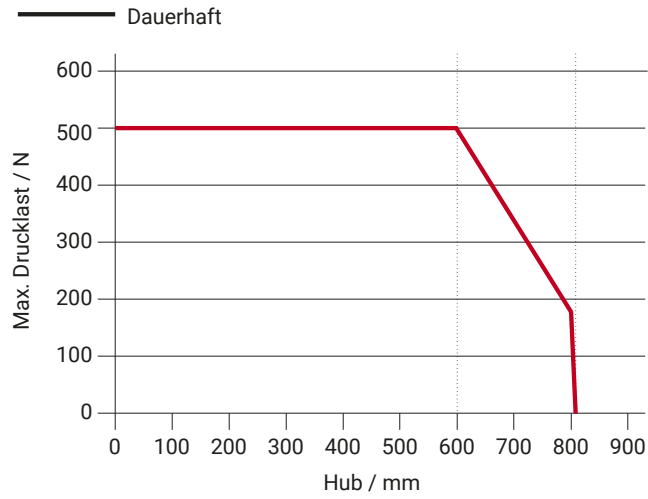
** Abhängig von der Befestigung, *** gemäß VdS 2580

Abmessungen

Alle Angaben in mm



Drucklastdiagramm



Einsatzmöglichkeiten

+ Aufgesetzte Montage

+ Rahmenmontage

+ Flügelmontage

+ Druckerwendung

+ Zugerwendung

