

# CDC-0252-0600-5-ACB M1-R



Der Kettenantrieb öffnet Fenster fast geräuschlos. Er verfügt über 600 mm Hub & lässt sich mittels ACB-Bustechnologie in die Gebäudeautomation integrieren.

## Leistungsmerkmale

- + Einsetzbar für Öffnungen zur Rauchableitung, D+H Euro-RWA gemäß DIN EN 12101-2 sowie für tägliche Lüftung
- + Flexible Baulängen für individuellen Hub
- + Mit mikroprozessorgesteuerter Motor- und Synchro-Elektronik BSY+
- + Lieferbar in allen RAL Farben
- + Perfekt geeignet für profilintegrierte und aufliegende Montage
- + Integrierte Bus-Schnittstelle ACB (Advanced Communication Bus) mit Modbus RTU Protokoll
- + Geringe Laufgeräusche durch innovative, akustische Entkopplung der Antriebskomponenten
- + Direkte Integration des Antriebes durch offene Buskommunikation per ACB (Advanced Communication Bus) z.B. in GLT
- + Ansteuerung direkt über 230 V AC
- + Universelle Konsolensätze zur Montage für alle marktüblichen Profilsysteme

## Zulassungen / Zertifikate

Zulassungsdetails erfahren Sie von Ihrem D+H Partner.



5014068.17002-1



# Technische Daten

## CDC-0252-0600-5-ACB M1-R

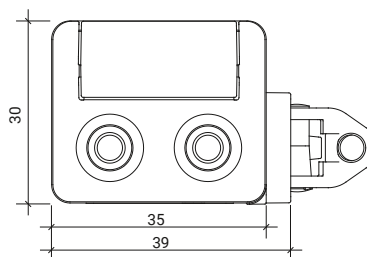
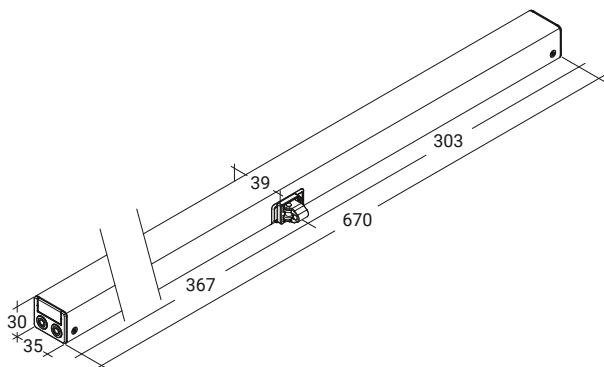
Versorgung	230 V AC / +10 % ... -15 % / 50 Hz
Leistung	33 W / 45 VA
Einschaltdauer	30 % (ON: 3 Min. / OFF: 7 Min.)
Druckkraft	250 N
Zugkraft	250 N
Nennverriegelungskraft **	1500 N
Lebensdauer	20000 Doppelhübe *
Hub	600 mm
Laufgeschwindigkeit AUF	6,7 mm/s
Laufgeschwindigkeit AUF - RWA	13,6 mm/s
Laufgeschwindigkeit ZU	6,7 mm/s
Schutzart	IP 32
Emissions-Schalldruckpegel	LpA ≤ 35 dB(A)
Temperaturbereich	-15 °C (-5 °C ***) ... +75 °C
Temperaturstandsicherheit	B300 (30 min / 300 °C)
Gehäuse	Aluminium
Oberfläche	Pulverbeschichtet
Farbe	Weißaluminium (~ RAL 9006)
Anschluss	2,5 m Silikonkabel
B x H x T	670 x 30 x 39 mm
Gewicht	1,5 kg
Bemerkung	Rechte Ausführung
Art-Nr.	26.106.05

\* Bei vertikaler Anwendung bitte Rücksprache mit dem D+H Vertrieb halten!

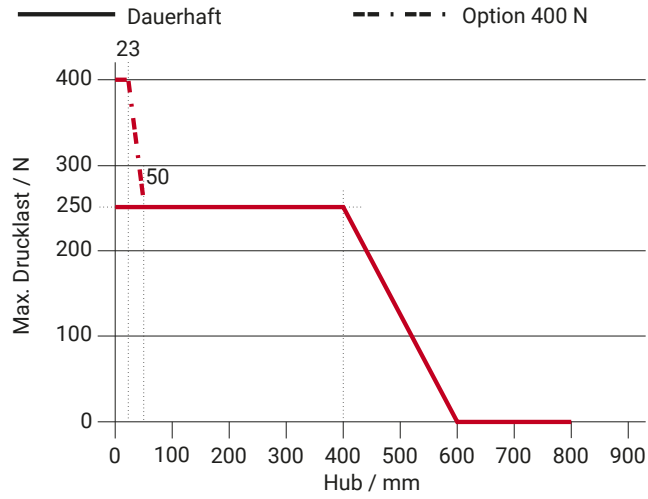
\*\* Abhängig von der Befestigung, \*\*\* gemäß VdS 2580

## Abmessungen

Alle Angaben in mm



# Drucklastdiagramm



# Einsatzmöglichkeiten

- + Aufgesetzte Montage
- + Integrierte Montage
- + Rahmenmontage
- + Flügelmontage
- + Druckenwendung
- + Zugsanwendung
- + Trapezanwendung
- + Zugbrückenanwendung

