

CDC-0252-0600-1-ACB M2-R



Dieser Kettenantrieb mit 600 mm Hub lässt sich in Holz-, Aluminium- & Kunststoffprofilen integrieren. Er ist leise dank cleverer Antriebstechnologie.

Leistungsmerkmale

- + Einsetzbar für Öffnungen zur Rauchableitung, D+H Euro-RWA gemäß DIN EN 12101-2 sowie für tägliche Lüftung
- + Mit mikroprozessorgesteuerter Motor- und Synchro-Elektronik BSY+
- + Perfekt geeignet für profilintegrierte und aufliegende Montage
- + Geringe Laufgeräusche durch innovative, akustische Entkopplung der Antriebskomponenten
- + Universelle Konsolensätze zur Montage für alle marktüblichen Profilsysteme
- + Flexible Baulängen für individuellen Hub
- + Lieferbar in allen RAL Farben
- + Einsetzbar für nahezu alle Fensteröffnungsarten durch linken und rechten Antrieb
- + Integrierte Bus-Schnittstelle ACB (Advanced Communication Bus) mit Modbus RTU Protokoll
- + Direkte Integration des Antriebes durch offene Buskommunikation per ACB (Advanced Communication Bus) z.B. in GLT

Zulassungen / Zertifikate

Zulassungsdetails erfahren Sie von Ihrem D+H Partner.



5014068-16004



Artikel auch mit folgenden Zulassungen unter anderer Artikelnummer erhältlich. Technische Daten können abweichen.



Technische Daten

CDC-0252-0600-1-ACB M2-R

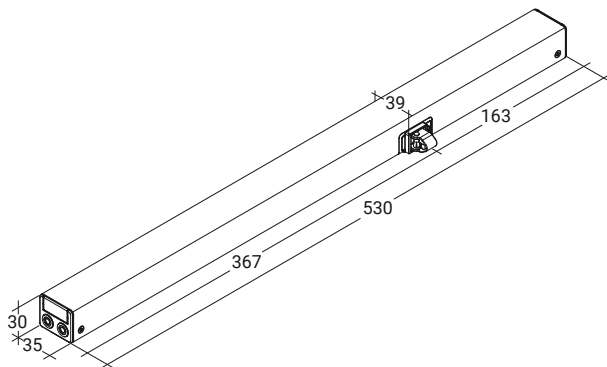
| | |
|-------------------------------|---------------------------------|
| Versorgung | 24 V DC / $\pm 15\%$ / 0,8 A |
| Einschaltdauer | 30 % (ON: 3 Min. / OFF: 7 Min.) |
| Druckkraft | 250 N |
| Zugkraft | 250 N |
| Nennverriegelungskraft ** | 1500 N |
| Lebensdauer | 20000 Doppelhübe * |
| Hub | 600 mm |
| Laufgeschwindigkeit AUF | 6,7 mm/s |
| Laufgeschwindigkeit AUF - RWA | 13,6 mm/s |
| Laufgeschwindigkeit ZU | 6,7 mm/s |
| Schutzart | IP 32 |
| Emissions-Schalldruckpegel | LpA ≤ 35 dB(A) |
| Temperaturbereich | -15 °C (-5 °C ***) ... +75 °C |
| Temperaturstandsicherheit | B300 (30 min / 300 °C) |
| Gehäuse | Aluminium |
| Oberfläche | Pulverbeschichtet |
| Farbe | Weißaluminium (~ RAL 9006) |
| Anschluss | 2,5 m Silikonkabel |
| B x H x T | 530 x 30 x 39 mm |
| Gewicht | 1,4 kg |
| Bemerkung | Rechte Ausführung |
| Art-Nr. | 26.101.06 |

* Bei vertikaler Anwendung bitte Rücksprache mit dem D+H Vertrieb halten!

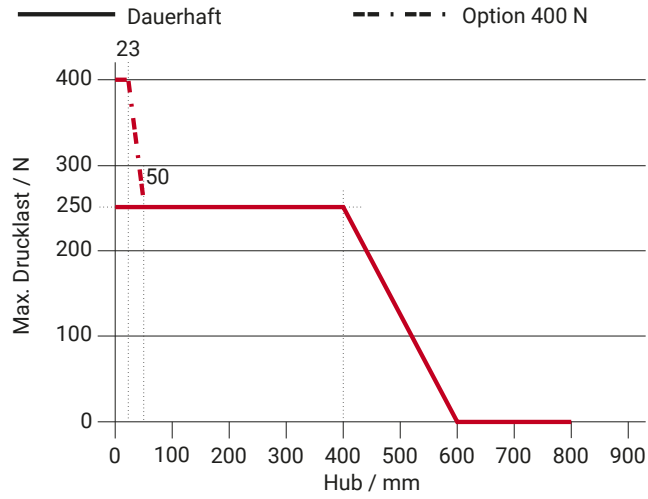
** Abhängig von der Befestigung, *** gemäß VdS 2580

Abmessungen

Alle Angaben in mm



Drucklastdiagramm



Einsatzmöglichkeiten

- + Aufgesetzte Montage
- + Integrierte Montage
- + Rahmenmontage
- + Flügelmontage
- + Druckanwendung
- + Zugsanwendung
- + Trapezanwendung
- + Zugbrückenanwendung

