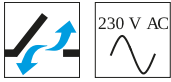


VCD 204/350-K (SR)



Der VCD 204-K ist die 230 V Ausführung des VCD 204 für die KNL: Der Kettenantrieb ist direkt an einen Taster anschließbar & ohne Zentrale einsetzbar.

Leistungsmerkmale

- + Für Fassadenfenster, Dachflächenfenster und Lüftungsklappen in Wintergärten
- + Mit mikroprozessorgesteuerter Motorelektronik
- + Ansteuerung direkt über 230 V AC
- + Spezielle Kettenstabilisierung und mittiger Kettenaustritt
- + Kettenhub-Programmierung per Magnet möglich
- + Einfacher Anschluss über Steckverbinder
- + Antriebsfunktionen und verschiedene Antriebsparameter programmierbar
- + Laufgeschwindigkeit in ZU-Richtung auf 5 mm/s reduziert (passiver Schließkantenschutz)
- + Bei Erkennen eines Hindernisses in ZU-Richtung zeitgesteuertes Reversieren (aktiver Schließkantenschutz)

Zulassungen / Zertifikate

Zulassungsdetails erfahren Sie von Ihrem D+H Partner.



5014959.22003

Technische Daten

VCD 204/350-K (SR)

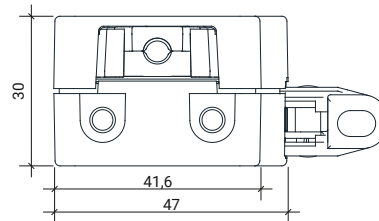
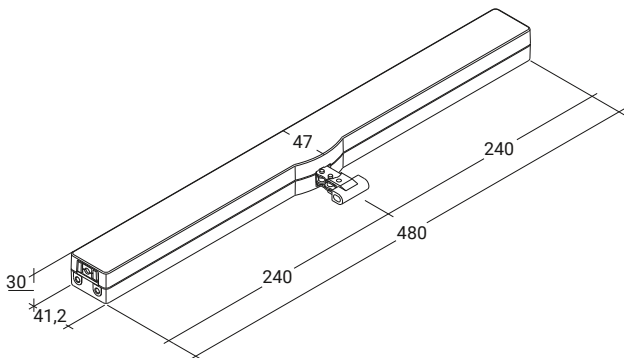
| | |
|----------------------------|---|
| Versorgung | 230 V AC / +10 % ... -15 % / 50 ... 60 Hz |
| Leistung | 10 W / 15 VA |
| Einschaltdauer | 30 % (ON: 3 Min. / OFF: 7 Min.) |
| Druckkraft | 200 N |
| Zugkraft | 200 N |
| Nennverriegelungskraft ** | 2000 N |
| Lebensdauer | 20000 Doppelhübe * |
| Hub | 350 mm |
| Laufgeschwindigkeit AUF | 6 mm/s |
| Laufgeschwindigkeit ZU | 6 mm/s |
| Schutzart | IP 30 |
| Emissions-Schalldruckpegel | LpA ≤ 46 dB(A) |
| Temperaturbereich | 0 °C ... +60 °C |
| Gehäuse | Zinkdruckguss |
| Oberfläche | Pulverbeschichtet |
| Farbe | Silber (~ RAL 9006) |
| Anschluss | 2,5 m PVC-Kabel |
| B x H x T | 480 x 30 x 47 mm |
| Gewicht | 1,6 kg |
| Art-Nr. | 25.120.10 |

* Bei vertikaler Anwendung bitte Rücksprache mit dem D+H Vertrieb halten!

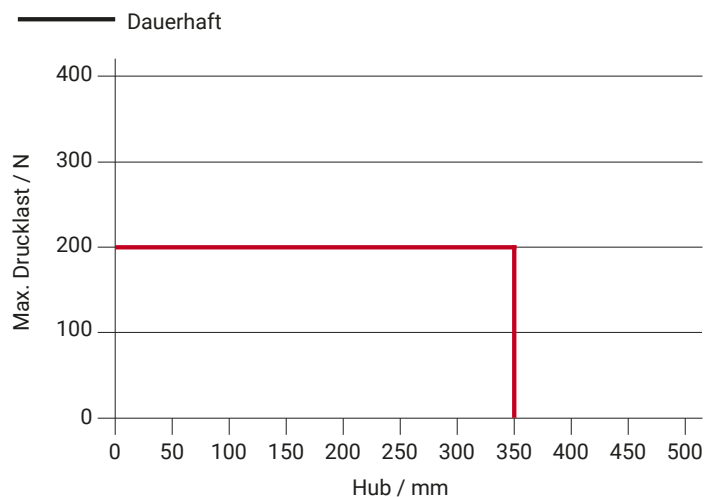
** Abhängig von der Befestigung

Abmessungen

Alle Angaben in mm



Drucklastdiagramm



Einsatzmöglichkeiten

+ Aufgesetzte Montage

+ Rahmenmontage

+ Flügelmontage

+ Druckanwendung

+ Zuganwendung

