

KA 54-BSY+



BSY+ Set bestående af: Standard +venstre "L"-motor

Sæt med to kraftfulde KA 54 ABV-kædemotorer suppleret med BSY+ teknologien med henblik på en millimeternøjagtig styring. Kun til synlig montage.

Egenskaber

- + Kan anvendes til åbninger for røgudluftning, D+H Euro-ABV iht. EN 12101-2 samt til daglig ventilation
- + Med mikroprocessorstyret motor- og synkroniseringselektronik BSY+
- + Highspeed-funktion (HS) til særligt hurtig åbning af vinduerne i tilfælde af brand (ABV)
- + Mulighed for op til 8 motorer i en synkron gruppe
- + Forsyning og signaler ved KA 54-BSY+ til maks. 2 motorer kan gennemsløjfjes
- + Særlig kædestabilisering
- + Aflastning af tætningsbånd efter lukning
- + Motorfunktioner og forskellige motorparametre kan programmeres
- + Hastighed i LUKKE-retning reduceret til 5 mm/s (passiv kantbeskyttelse)
- + Ved registrering af en forhindring i LUKKE-retningen reverseres tidsstyret (aktiv kantbeskyttelse)

Godkendelser / Certifikater

Godkendelsesdetaljer fås hos din D+H-forhandler.



G 503007



5014068.18005-1



Artikler kan også fås med følgende tilladelser under andre artikelnumre. Tekniske data kan afvige.



Tekniske data

KA 54-BSY+

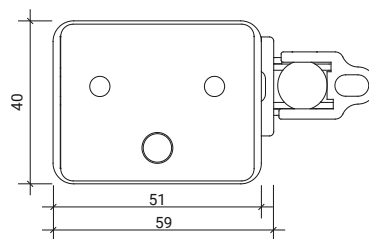
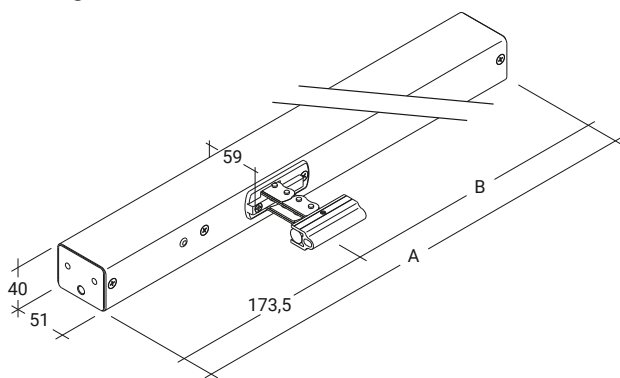
| | |
|----------------------------------|----------------------------------|
| Forsyning | 24 V DC / $\pm 15\%$ / 1,4 A |
| Indkoblingstid | 30 % (TIL: 3 min. / FRA: 7 min.) |
| Trykkraft | 500 N |
| Trækkraft | 500 N |
| Nominel låsekraft ** | Maks. 2600 N (2000 N ***) |
| Levetid | 20000 dobbeltoperationer * |
| Åbning | Konfigurerbar |
| Hastighed ÅBNE | 11,8 mm/s |
| Hastighed ÅBNE - ABV | 13,3 mm/s |
| Hastighed LUKKE | 11,8 mm/s |
| Beskyttelsesklasse | IP 32 |
| Måling af lydtryk (støjemission) | LpA ≤ 70 dB(A) |
| Temperaturområde | -15 °C (-5 °C ***) ... +75 °C |
| Hus | Aluminium |
| Overflade | Pulverlakeret |
| Tilslutning | Konfigurerbar |
| Art.nr. | 26.010.00 |

* Ved lodret anvendelse skal D+H-forhandleren kontaktes!

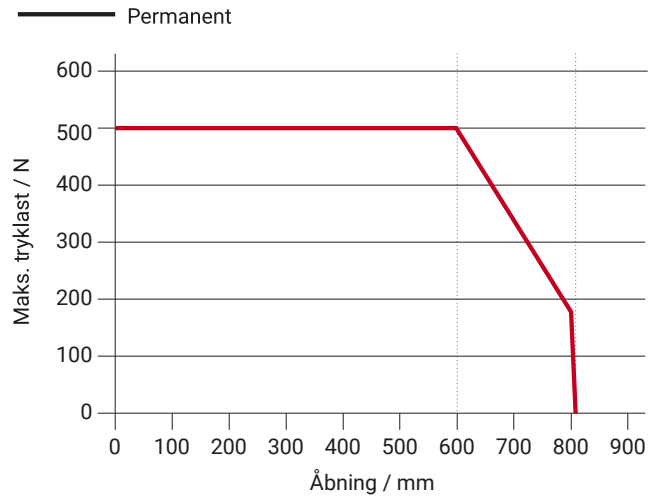
** Afhængig af fastgørelsen, *** iht. VdS 2580

Mål

Alle angivelser i mm



Tryklastdiagram



Anvendelsesmuligheder

- + Synlig montage
- + Karmmontage
- + Rammemontage
- + Trykanvendelse
- + Trækanvendelse
- + Vindebroanvendelse

