

ZA-0800-0600-1-ACB S1-L



Tandstangsmotoren ZA-0800-1-ACB åbner og lukker tunge vinduer og ovenlyskupler. Statusmeddelelser kan udlæses med bussystemet.

Egenskaber

- + Kan anvendes til åbninger for røgudluftning, D+H Euro-ABV iht. EN 12101-2 samt til daglig ventilation
- + Med mikroprocessorstyret motor- og synkroniseringselektronik BSY+
- + Highspeed-funktion (HS) til særligt hurtig åbning af vinduerne i tilfælde af brand (ABV) (fås som ekstraudstyr)
- + Mulighed for op til 8 motorer i en synkron gruppe
- + Kabelindføring mulig foroven og forneden
- + Motorenhed kan skiftes fra venstre til højre
- + Motorfunktioner og forskellige motorparametre kan programmeres
- + Hastighed i LUKKE-retning reduceret til 5 mm/s (passiv kantbeskyttelse)
- + Ved registrering af en forhindring i LUKKE-retningen reverseres tidsstyret (aktiv kantbeskyttelse)
- + Integreret bus-grænseflade-ACB (Advanced Communication Bus) med Modbus-protokol RTU
- + Direkte integration af motoren via åben buskommunikation via ACB (Advanced Communication Bus), f. eks. i CTS

Godkendelser / Certifikater

Godkendelsesdetaljer fås hos din D+H-forhandler.



G 500001



Tekniske data

ZA-0800-0600-1-ACB S1-L

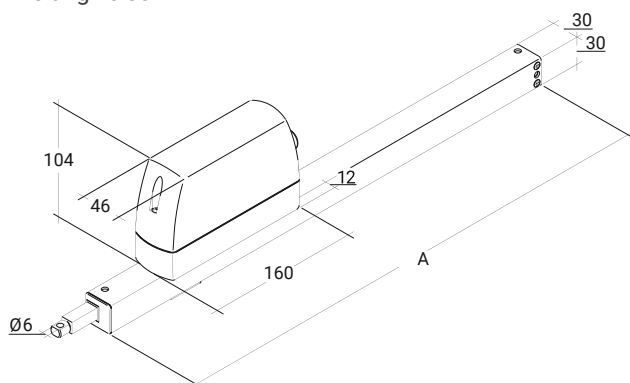
| | |
|--------------------------|----------------------------------|
| Forsyning | 24 V DC / $\pm 15\%$ / 1 A |
| Indkoblingstid | 30 % (TIL: 3 min. / FRA: 7 min.) |
| Trykkraft | 800 N |
| Trækraft | 800 N |
| Nominel låsekraft ** | Maks. 1400 N (1100 N ***) |
| Levetid | 20000 dobbeltoperationer * |
| Åbning | 600 mm |
| Hastighed ÅBNE | 7 mm/s |
| Hastighed ÅBNE - ABV | 7 mm/s |
| Hastighed LUKKE | 7 mm/s |
| Temperaturstandsikkerhed | B300 (30 min / 300 °C) |
| Hus | Aluminium / Polycarbonat |
| Overflade | Pulverlakeret |
| Farve | Hvid aluminium (~ RAL 9006) |
| Tilslutning | 2,5 m silikonekabel |
| Mål A | 762 mm |
| Vægt | 2,1 kg |
| Art.nr. | 27.011.50 |

* Ved lodret anvendelse skal D+H-forhandleren kontaktes!

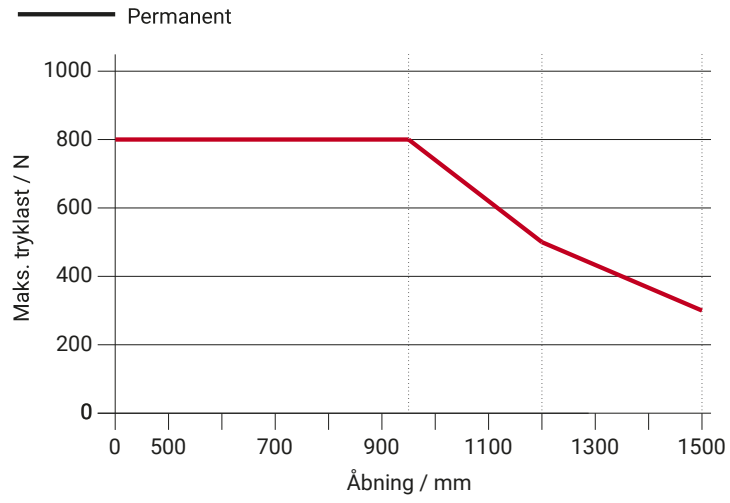
** Afhængig af fastgørelsen, *** iht. VdS 2580

Mål

Alle angivelser i mm



Tryklastdiagram



Anvendelsesmuligheder

- + Synlig montage
- + Karmmontage
- + Rammemontage
- + Montage modsat hængselsside
- + Montage på siden
- + Trykanvendelse
- + Trækanvendelse
- + Trapezanvendelse

