

ZA-0800-0500-1-ACB M2-R



Tandstangsmotoren ZA-0800-1-ACB åbner og lukker tunge vinduer og ovenlyskupler. Statusmeddelelser kan udlæses med bussystemet.

Egenskaber

- + Kan anvendes til åbninger for røgudluftning, D+H Euro-ABV iht. EN 12101-2 samt til daglig ventilation
- + Med mikroprocessorstyret motor- og synkroniseringselektronik BSY+
- + Highspeed-funktion (HS) til særligt hurtig åbning af vinduerne i tilfælde af brand (ABV) (fås som ekstraudstyr)
- + Mulighed for op til 8 motorer i en synkron gruppe
- + Kabelindføring mulig foroven og forneden
- + Motorenhed kan skiftes fra venstre til højre
- + Motorfunktioner og forskellige motorparametre kan programmeres
- + Hastighed i LUKKE-retning reduceret til 5 mm/s (passiv kantbeskyttelse)
- + Ved registrering af en forhindring i LUKKE-retningen reverseres tidsstyret (aktiv kantbeskyttelse)
- + Integreret bus-grænseflade-ACB (Advanced Communication Bus) med Modbus-protokol RTU
- + Direkte integration af motoren via åben buskommunikation via ACB (Advanced Communication Bus), f. eks. i CTS

Godkendelser / Certifikater

Godkendelsesdetaljer fås hos din D+H-forhandler.



G 500001



Tekniske data

ZA-0800-0500-1-ACB M2-R

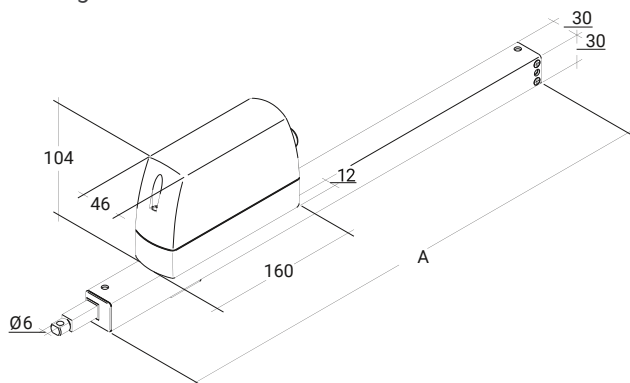
Forsyning	24 V DC / $\pm 15\%$ / 1 A
Indkoblingstid	30 % (TIL: 3 min. / FRA: 7 min.)
Trykkraft	800 N
Trækraft	800 N
Nominel låsekraft **	Maks. 1400 N (1100 N ***)
Levetid	20000 dobbeltoperationer *
Åbning	500 mm
Hastighed ÅBNE	7 mm/s
Hastighed ÅBNE - ABV	7 mm/s
Hastighed LUKKE	7 mm/s
Temperaturstandsikkerhed	B300 (30 min / 300 °C)
Hus	Aluminium / Polycarbonat
Overflade	Pulverlakeret
Farve	Hvid aluminium (~ RAL 9006)
Tilslutning	2,5 m silikonekabel
Mål A	662 mm
Vægt	1,95 kg
Art.nr.	27.011.25

* Ved lodret anvendelse skal D+H-forhandleren kontaktes!

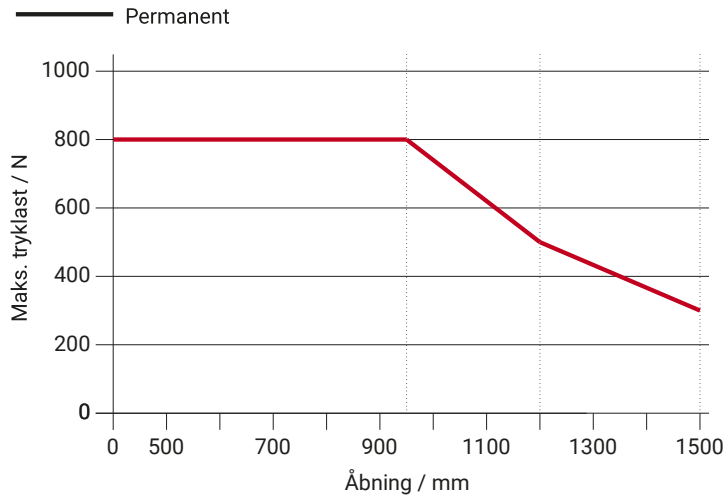
** Afhængig af fastgørelsen, *** iht. VdS 2580

Mål

Alle angivelser i mm



Tryklastdiagram



Anvendelsesmuligheder

- + Synlig montage
- + Karmmontage
- + Rammemontage
- + Montage modsat hængselsside
- + Montage på siden
- + Trykanvendelse
- + Trækanvendelse
- + Trapezanvendelse

