

KA 34/800



ABV-kædemotoren KA 34 er med 300 N egnet til synlig montage. Kan næsten anvendes overalt pga. en lang række forskellige konsolløsninger.

Egenskaber

- + Kan anvendes til åbninger for røgudluftning, D+H Euro-ABV iht. EN 12101-2 samt til daglig ventilation
- + Med mikroprocessorstyret motorelektronik
- + Highspeed-funktion (HS) til særligt hurtig åbning af vinduerne i tilfælde af brand (ABV)
- + Særlig kædestabilisering
- + Trykanvendelser op til 700 mm åbning, ved trækanvendelse åbningslængder >1000 mm mulige
- + Aflastning af tætningsbånd efter lukning
- + Motorfunktioner og forskellige motorparametre kan programmeres
- + Hastighed i LUKKE-retning reduceret til 5 mm/s (passiv kantbeskyttelse)
- + Ved registrering af en forhindring i LUKKE-retningen reverseres tidsstyret (aktiv kantbeskyttelse)

Godkendelser / Certifikater

Godkendelsesdetaljer fås hos din D+H-forhandler.



G 503007



5014068.18005-1



Artikler kan også fås med følgende tilladelser under andre artikelnumre. Tekniske data kan afvige.



Tekniske data

KA 34/800

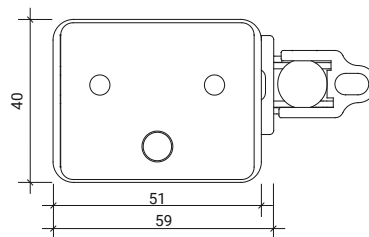
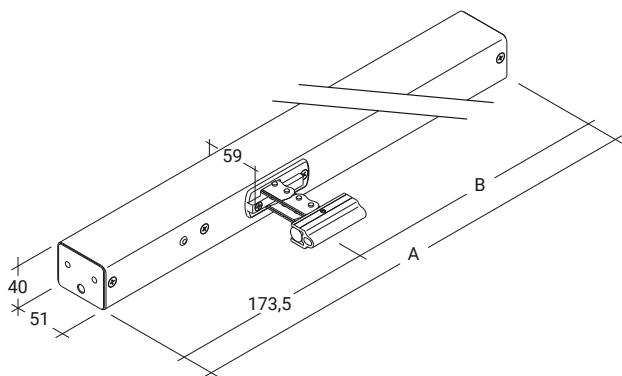
Forsyning	24 V DC / ± 15 % / 1 A
Indkoblingstid	30 % (TIL: 3 min. / FRA: 7 min.)
Trykkraft	300 N
Trækkraft	300 N
Nominel låsekraft **	Maks. 2600 N (2000 N ***)
Levetid	20000 dobbeltoperationer *
Åbning	800 mm
Hastighed ÅBNE	11,8 mm/s
Hastighed ÅBNE - ABV	12,2 mm/s
Hastighed LUKKE	11,8 mm/s
Beskyttelsesklasse	IP 32
Måling af lydtryk (støjemission)	LpA \leq 70 dB(A)
Temperaturområde	-15 °C (-5 °C ***) ... +75 °C
Temperaturstandsikkerhed	B300 (30 min / 300 °C)
Hus	Aluminium
Overflade	Pulverlakeret
Farve	Hvid aluminium (~ RAL 9006)
Tilslutning	2,5 m silikonekabel
Mål A	646 mm
Mål B	472,5 mm
B x H x D	646 x 40 x 59 mm
Vægt	2,6 kg
Bemærkning	Vær opmærksom på tryklastdiagram!
Art.nr.	26.000.30

* Ved lodret anvendelse skal D+H-forhandleren kontaktes!

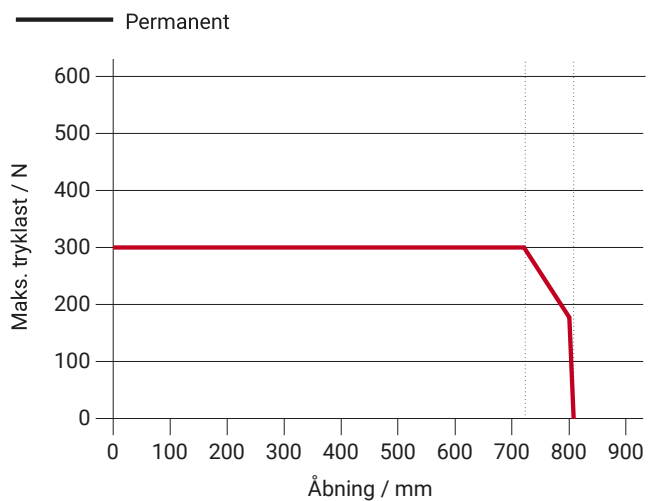
** Afhængig af fastgørelsen, *** iht. VdS 2580

Mål

Alle angivelser i mm



Tryklastdiagram



Anvendelsesmuligheder

+ Synlig montage

+ Karmmontage

+ Rammemontage

+ Trykanvendelse

+ Trækanvendelse

