

CDC-0252-0350-1-ACB M1- R



Støjsvag og kan integreres i profilen: Vores lille kædemotor har en åbning på 350 mm. Motorstyring af flere motorer er muligt takket være ACB-busteknologi.

Egenskaber

- + Kan anvendes til åbninger for røgdudluftning, D+H Euro-ABV iht. EN 12101-2 samt til daglig ventilation
- + Med mikroprocessorstyret motor- og synkroniseringselektronik BSY+
- + Perfekt egnet til montering i profiler og for synlig montage
- + Lav lydbelastning i drift takket være drivkomponenternes nye lydisolering
- + Universelle konsolsæt til montering på alle gængse profilsystemer
- + Fleksible længder til individuelle åbningslængder
- + Kan leveres i alle RAL-farver
- + Kan anvendes til alle typer vinduesåbninger, takket være motor på højre/venstre side
- + Integreret bus-grænseflade-ACB (Advanced Communication Bus) med Modbus-protokol RTU
- + Direkte integration af motoren via åben buskommunikation via ACB (Advanced Communication Bus), f. eks. i CTS

Godkendelser / Certifikater

Godkendelsesdetaljer fås hos din D+H-forhandler.



5014068-16004



Artikler kan også fås med følgende tilladelser under andre artikelnumre. Tekniske data kan afvige.



Tekniske data

CDC-0252-0350-1-ACB M1-R

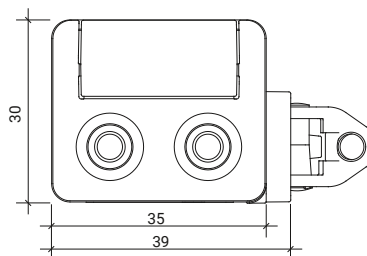
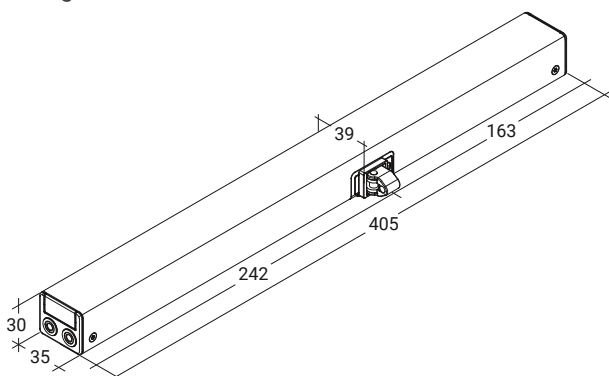
| | |
|----------------------------------|----------------------------------|
| Forsyning | 24 V DC / $\pm 15\%$ / 0,6 A |
| Indkoblingstid | 30 % (TIL: 3 min. / FRA: 7 min.) |
| Trykkraft | 250 N |
| Trækkraft | 250 N |
| Nominel låsekraft ** | 1500 N |
| Levetid | 20000 dobbeltooperationer * |
| Åbning | 350 mm |
| Hastighed ÅBNE | 6,7 mm/s |
| Hastighed ÅBNE - ABV | 9,4 mm/s |
| Hastighed LUKKE | 5 mm/s |
| Beskyttelsesklasse | IP 32 |
| Måling af lydtryk (støjemission) | LpA ≤ 35 dB(A) |
| Temperaturområde | -15 °C (-5 °C ***) ... +75 °C |
| Temperaturstandsikkerhed | B300 (30 min / 300 °C) |
| Hus | Aluminium |
| Overflade | Pulverlakeret |
| Farve | Hvid aluminium (~ RAL 9006) |
| Tilslutning | 2,5 m silikonekabel |
| B x H x D | 405 x 30 x 39 mm |
| Vægt | 1,1 kg |
| Bemærkning | Udførelse til højre |
| Art.nr. | 26.100.05 |

* Ved lodret anvendelse skal D+H-forhandleren kontaktes!

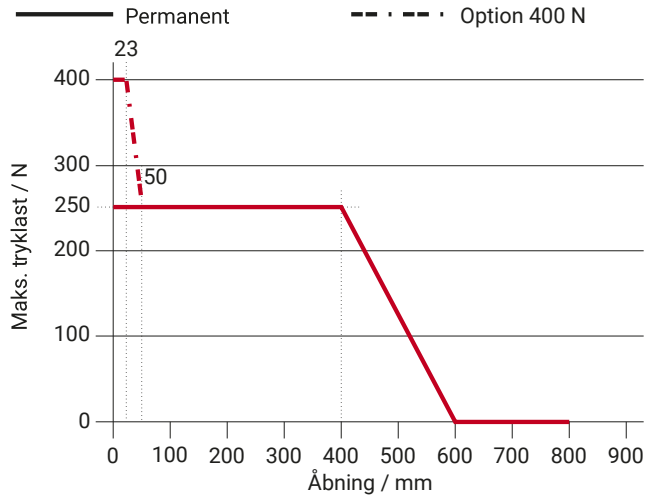
** Afhængig af fastgørelsen, *** iht. VdS 2580

Mål

Alle angivelser i mm



Tryklastdiagram



Anvendelsesmuligheder

- + Synlig montage
- + Integreret montage
- + Karmmontage
- + Rammemontage
- + Trykanvendelse
- + Trækanvendelse
- + Trapezanvendelse
- + Vindebroanvendelse

