

# VCD-0204-0350-1-ACB M1-



# M



24 V DC



Kædemotoren VCD-0204-1-ACB åbner vinduer op til 350 mm. Med ACB-teknologien kan alle motorer styres helt præcist.

## Egenskaber

- + Til facadevinduer, tagvinduer og ventilationslemme i udestuer
- + Med mikroprocessorstyret motor- og synkroniseringselektronik BSY+
- + Særlig kædestabilisering og kædeudgang i midten
- + Mulighed for op til 8 motorer i en synkron gruppe
- + Enkel tilslutning via stikforbindelse
- + Motorfunktioner og forskellige motorparametre kan programmeres
- + Hastighed i LUKKE-retning reduceret til 5 mm/s (passiv kantbeskyttelse)
- + Ved registrering af en forhindring i LUKKE-retningen reverseres tidsstyret (aktiv kantbeskyttelse)
- + Integreret bus-grænseflade-ACB (Advanced Communication Bus) med Modbus-protokol RTU
- + Direkte integration af motoren via åben buskommunikation via ACB (Advanced Communication Bus), f. eks. i CTS

## Godkendelser / Certifikater

Godkendelsesdetaljer fås hos din D+H-forhandler.



5014068.22003

# Tekniske data

## VCD-0204-0350-1-ACB M1-M

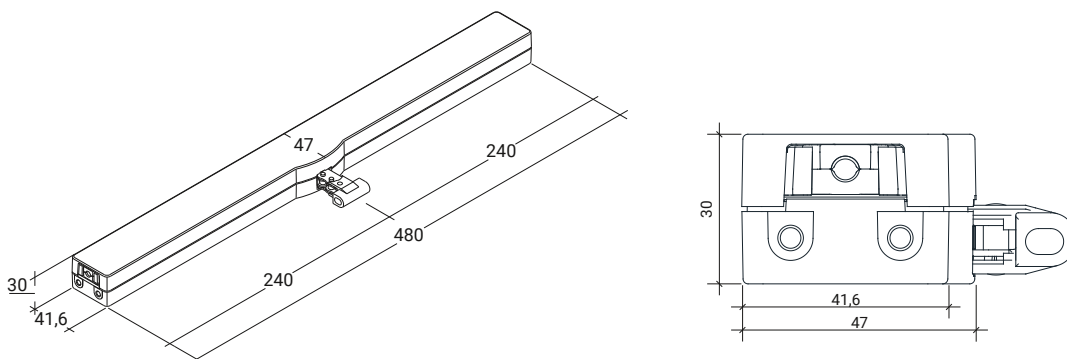
Forsyning	24 V DC / $\pm 20\%$ / 0,35 A
Indkoblingstid	30 % (TIL: 3 min. / FRA: 7 min.)
Trykkraft	200 N
Trækkraft	200 N
Nominel låsekraft **	2000 N
Levetid	20000 dobbeltoperationer *
Åbning	350 mm
Hastighed ÅBNE	6 mm/s
Hastighed LUKKE	6 mm/s
Beskyttelsesklasse	IP 30
Måling af lydtryk (støjemission)	$L_{pA} \leq 46$ dB(A)
Temperaturområde	0 °C ... +60 °C
Hus	Trykstøbt zink
Overflade	Pulverlakeret
Farve	Sølv (~ RAL 9006)
Tilslutning	2,5 m PVC-kabel
B x H x D	480 x 30 x 47 mm
Vægt	1,55 kg
Art.nr.	25.155.25

\* Ved lodret anvendelse skal D+H-forhandleren kontaktes!

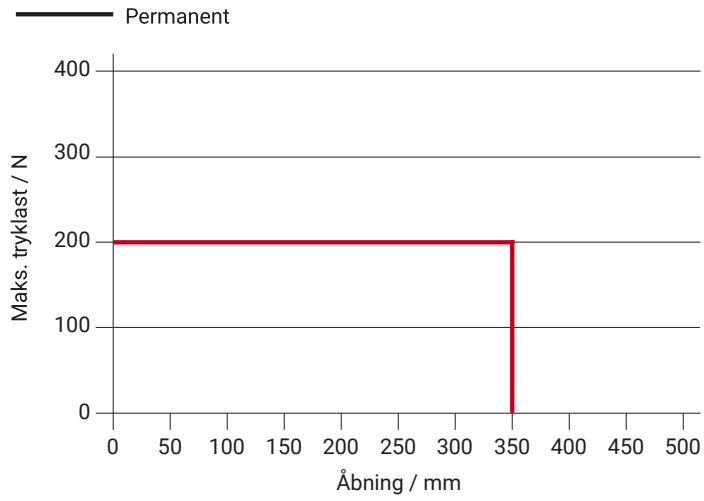
\*\* Afhængig af fastgørelsen

## Mål

Alle angivelser i mm



# Tryklastdiagram



# Anvendelsesmuligheder

- + Synlig montage
- + Karmmontage
- + Rammemontage
- + Trykanvendelse
- + Trækanvendelse
- + Trapezanvendelse

