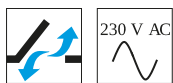


# VCD 204/250-K (BK)



VCD 204-K er 230 V udførelsen af VCD 204 til NV: Kædemotoren kan tilsluttes direkte til en tast og kan anvendes uden central.

## Egenskaber

- + Til facadevinduer, tagvinduer og ventilationslemme i udestuer
- + Med mikroprocessorstyret motorelektronik
- + Aktivering direkte over 230 V AC
- + Særlig kædestabilisering og kædeudgang i midten
- + Mulighed for programmering af kædeåbning via magnet
- + Enkel tilslutning via stikforbindelse
- + Motorfunktioner og forskellige motorparametre kan programmeres
- + Hastighed i LUKKE-retning reduceret til 5 mm/s (passiv kantbeskyttelse)
- + Ved registrering af en forhindring i LUKKE-retningen reverseres tidsstyret (aktiv kantbeskyttelse)

## Godkendelser / Certifikater

Godkendelsesdetaljer fås hos din D+H-forhandler.



5014068.22003

# Tekniske data

## VCD 204/250-K (BK)

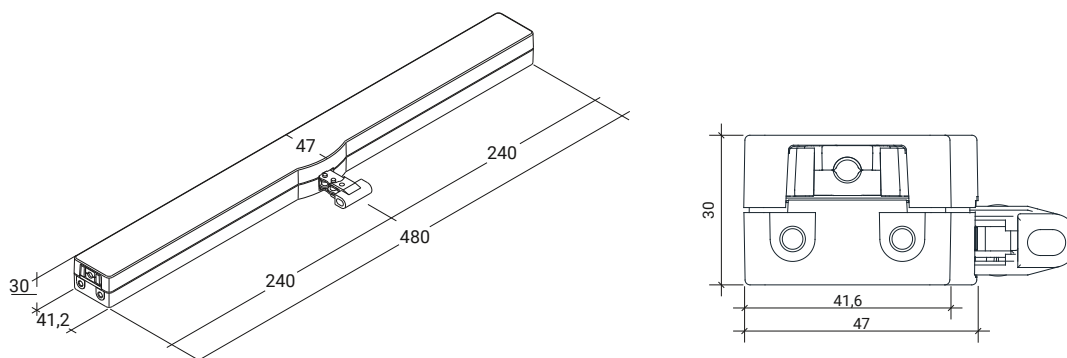
Forsyning	230 V AC / +10 % ... -15 % / 50 ... 60 Hz
Effekt	10 W / 15 VA
Indkoblingstid	30 % (TIL: 3 min. / FRA: 7 min.)
Trykkraft	200 N
Trækkraft	200 N
Nominel låsekraft **	2000 N
Levetid	20000 dobbeltoperationer *
Åbning	250 mm
Hastighed ÅBNE	6 mm/s
Hastighed LUKKE	6 mm/s
Beskyttelsesklasse	IP 30
Måling af lydtryk (støjemission)	LpA ≤ 46 dB(A)
Temperaturområde	0 °C ... +60 °C
Hus	Trykstøbt zink
Overflade	Pulverlakeret
Farve	Sort (~ RAL 9005)
Tilslutning	2,5 m PVC-kabel
B x H x D	480 x 30 x 47 mm
Vægt	1,6 kg
Art.nr.	25.120.07

\* Ved lodret anvendelse skal D+H-forhandleren kontaktes!

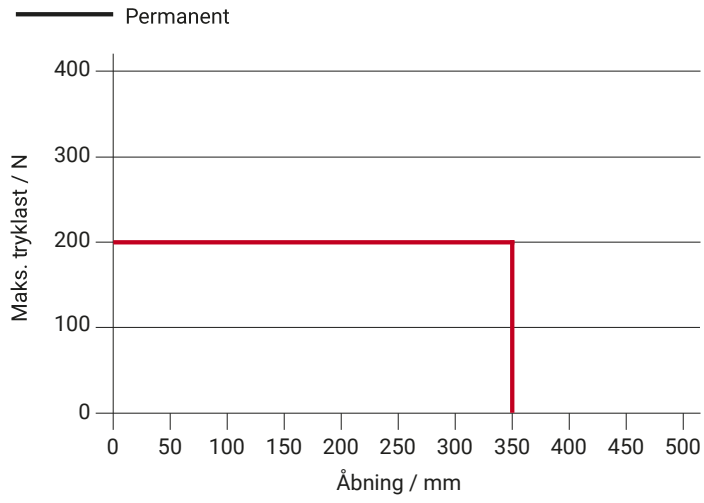
\*\* Afhængig af fastgørelsen

## Mål

Alle angivelser i mm



# Tryklastdiagram



# Anvendelsesmuligheder

+ Synlig montage

+ Karmmontage

+ Rammemontage

+ Trykanvendelse

+ Trækanvendelse

