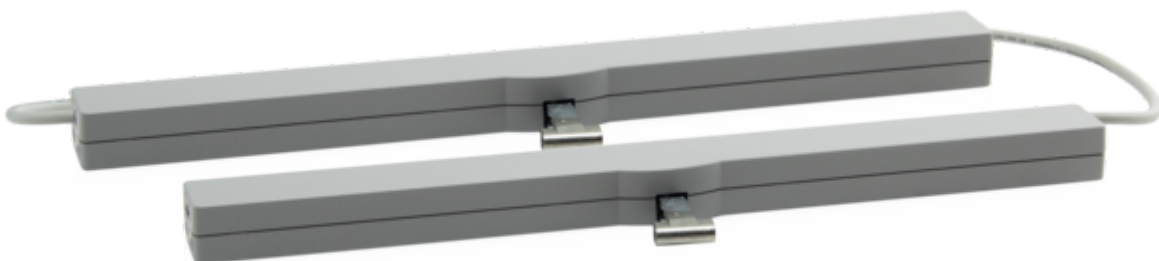
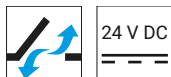


VCD 204/350-TMS+ Set (BK)



Til større ventilationsvinduer med sikkerhedsfrakobling: Ved VCD 204-TMS+ sættet kommunikerer to kædemotorer og sørger for dobbelt kraft.

Egenskaber

- + Til facadevinduer, tagvinduer og ventilationslemme i udestuer
- + Med mikroprocessorstyret motorelektronik
- + Særlig kædestabilisering og kædeudgang i midten
- + Tandem-sikkerhedsfunktion "TMS+" til brug af 2 motorer på én fløj
- + Mulighed for programmering af kædeåbning via magnet
- + Ny programmeret åbningsvidde overføres til tandemmotoren
- + Direkte kabelføring mellem motorerne giver en elegant løsning
- + Enkel tilslutning via stikforbindelse
- + Motorfunktioner og forskellige motorparametre kan programmeres
- + Hastighed i LUKKE-retning reduceret til 5 mm/s (passiv kantbeskyttelse)
- + Ved registrering af en forhindring i LUKKE-retningen reverseres tidsstyret (aktiv kantbeskyttelse)

Godkendelser / Certifikater

Godkendelsesdetaljer fås hos din D+H-forhandler.



5014068.22003

Artikler kan også fås med følgende tilladelser under andre artikelnumre. Tekniske data kan afvige.



Tekniske data

VCD 204/350-TMS+ Set (BK)

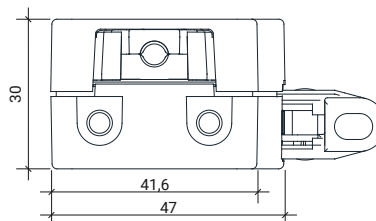
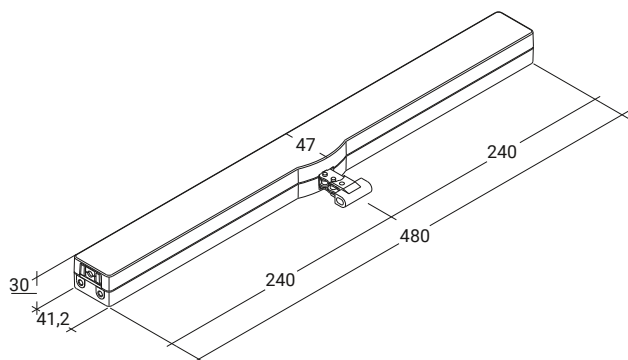
Forsyning	24 V DC / $\pm 20\%$ / 0,35 A
Indkoblingstid	30 % (TIL: 3 min. / FRA: 7 min.)
Trykkraft	200 N
Trækkraft	200 N
Nominel låsekraft **	2000 N
Levetid	20000 dobbeltoperationer *
Hastighed ÅBNE	6 mm/s
Hastighed LUKKE	6 mm/s
Beskyttelsesklasse	IP 30
Måling af lydtryk (støjemission)	LpA \leq 46 dB(A)
Temperaturområde	0 °C ... +60 °C
Hus	Trykstøbt zink
Overflade	Pulverlakeret
Farve	Sort (~ RAL 9005)
Tilslutning	2,5 m PVC-kabel
B x H x D	480 x 30 x 47 mm
Vægt	1,5 kg
Art.nr.	25.122.07

* Ved lodret anvendelse skal D+H-forhandleren kontaktes!

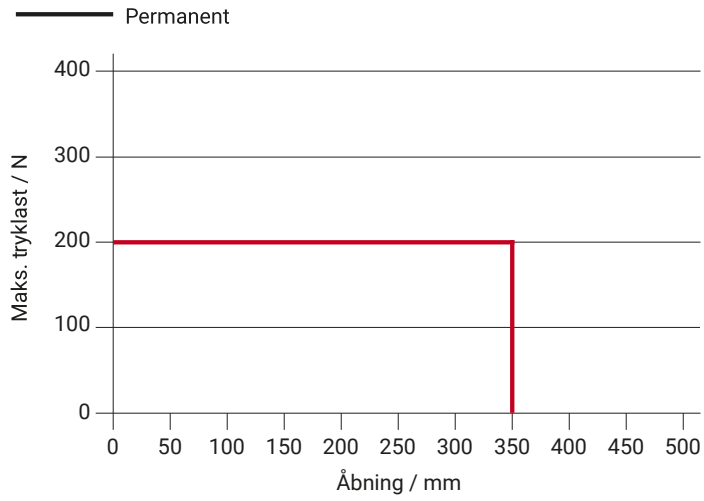
** Afhængig af fastgørelsen

Mål

Alle angivelser i mm



Tryklastdiagram



Anvendelsesmuligheder

+ Synlig montage

+ Karmmontage

+ Rammemontage

+ Trykanvendelse

+ Trækanvendelse

