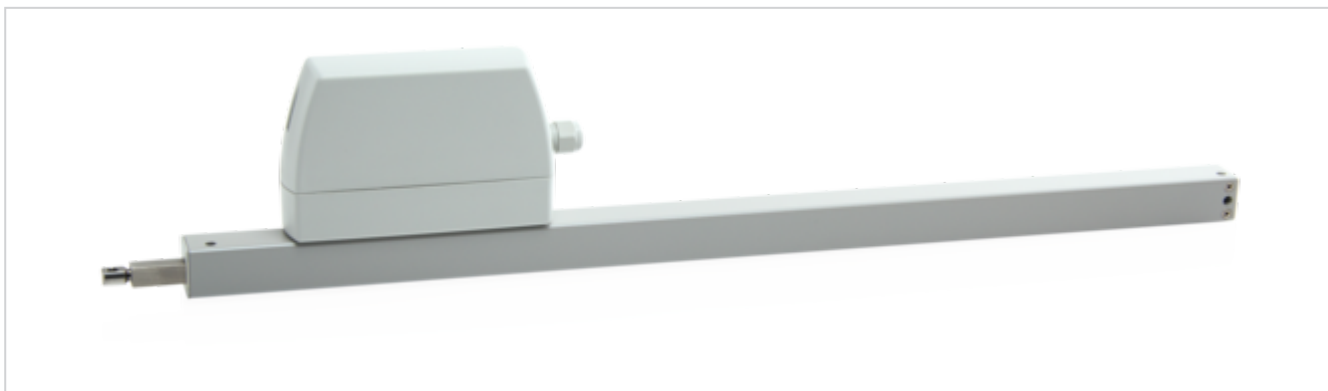


ZA 105/800-K



Prestatiekenmerken

- + Inzetbaar voor openingen voor rookafvoer, D+H Euro RWA conform EN 12101-2 en voor dagelijkse ventilatie
- + Aansturing direct met 230 V AC
- + Laag stroomverbruik dankzij hoog rendement
- + Kabelinvoer boven en onder mogelijk
- + Aandrijfeenheid kan van links naar rechts worden veranderd
- + Processnelheid in GESLOTEN-richting begrensd tot 5 mm/s (passieve sluitkantbeveiliging)
- + Bij herkenning van een hindernis in GESLOTEN-richting tijdsgestuurd omkeren (actieve sluitkantbeveiliging)

Goedkeuringen / certificaten

Details van de goedkeuringen op aanvraag.



S014068.16001



Technische specificaties

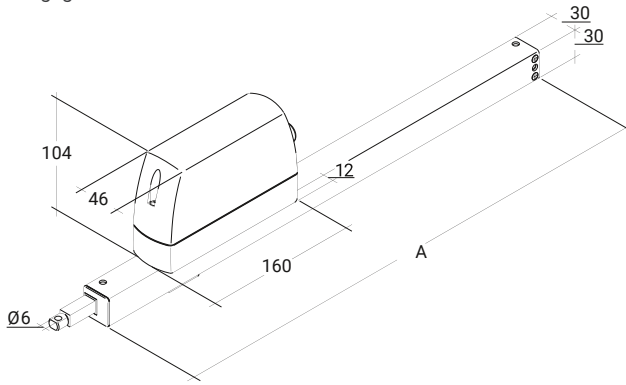
ZA 105/800-K

Voorziening	230 V AC / +10 % ... -15 % / 50 Hz
Prestatie	27 W / 30 VA
Arbeidscyclus	30 % (ON: 3 Min. / OFF: 7 Min.)
Drukkracht	1000 N
Trekkracht	1000 N
Nominale vergrendelingskracht	1400 N
Levensduur	20000 Dubbelslag *
Slag	800 mm
Loopsnelheid OPEN	10 mm/s
Loopsnelheid DICHT	10 mm/s
Beschermingsgrad	IP 65
Geluidsdrukniveau emissie	LpA ≤ 51 dB(A)
Temperatuurbereik	-15 °C ... +75 °C
Behuizing	Aluminium / polycarbonaat
Oppervlakte	Met poedercoating
Kleur	Wit aluminium (~ RAL 9006)
Verbinding	2,5 m Siliconen kabel
Afmeting A	962 mm
Gewicht	2,4 kg
Opmerking	Zonder boorgaten onderaan, alleen voor beugelmontage bovenaan
Art-Nr.	27.007.45

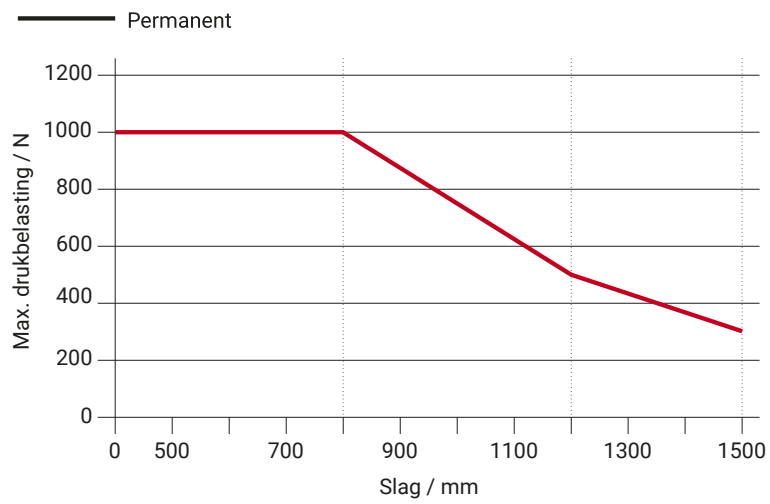
* Voor verticaal gebruik gelieve contact op te nemen met uw D+H partner!

Dimensies

Alle gegevens in mm

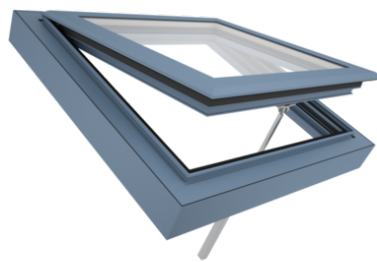


Drukbelasting diagram



Mogelijke toepassingen

- + Opgebouwde montage
- + Profiel montage
- + Vleugel montage
- + Tegenover liggende montage
- + Zijmontage
- + Duwtoepassing
- + Trektoepassing





Heb je nog vragen?
Contacteer ons!

Neem contact met ons
op



Els Grobben
Country Manager België
els.grobben@dh-partner.com
+32 474 25 52 46