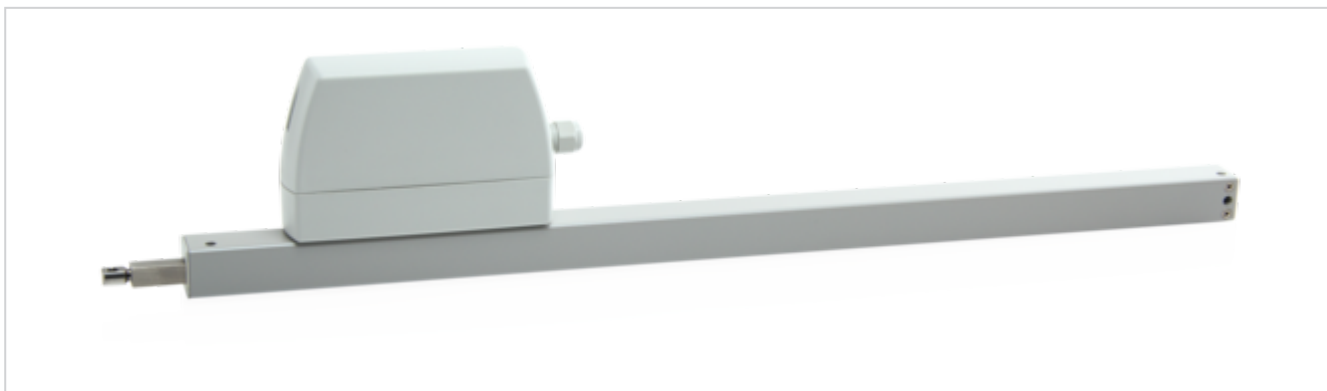


# ZA 105/350-K



## Prestatiekenmerken

- + Inzetbaar voor openingen voor rookafvoer, D+H Euro RWA conform EN 12101-2 en voor dagelijkse ventilatie
- + Aansturing direct met 230 V AC
- + Laag stroomverbruik dankzij hoog rendement
- + Kabelinvoer boven en onder mogelijk
- + Aandrijfeenheid kan van links naar rechts worden veranderd
- + Processnelheid in GESLOTEN-richting begrensd tot 5 mm/s (passieve sluitkantbeveiliging)
- + Bij herkenning van een hindernis in GESLOTEN-richting tijdsgestuurd omkeren (actieve sluitkantbeveiliging)

## Goedkeuringen / certificaten

Details van de goedkeuringen op aanvraag.



S014068.16001



# Technische specificaties

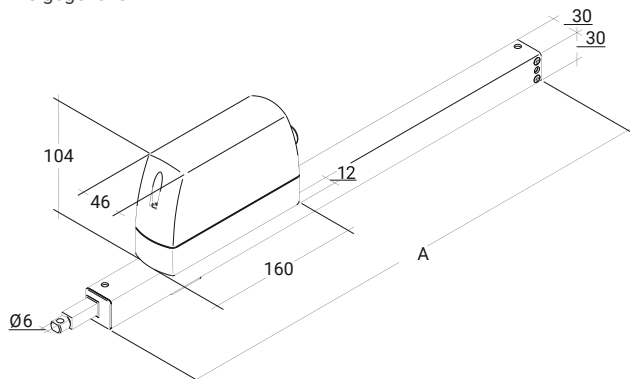
## ZA 105/350-K

<b>Voorziening</b>	230 V AC / +10 % ... -15 % / 50 Hz
<b>Prestatie</b>	27 W / 30 VA
<b>Arbeidscyclus</b>	30 % (ON: 3 Min. / OFF: 7 Min.)
<b>Drukkracht</b>	1000 N
<b>Trekkkracht</b>	1000 N
<b>Nominale vergrendelingskracht</b>	1400 N
<b>Levensduur</b>	20000 Dubbelslag *
<b>Slag</b>	350 mm
<b>Loopsnelheid OPEN</b>	10 mm/s
<b>Loopsnelheid DICHT</b>	10 mm/s
<b>Beschermingsgrad</b>	IP 65
<b>Geluidsdrukniveau emissie</b>	LpA ≤ 51 dB(A)
<b>Temperatuurbereik</b>	-15 °C ... +75 °C
<b>Behuizing</b>	Aluminium / polycarbonaat
<b>Oppervlakte</b>	Met poedercoating
<b>Kleur</b>	Wit aluminium (~ RAL 9006)
<b>Verbinding</b>	2,5 m Siliconen kabel
<b>Afmeting A</b>	512 mm
<b>Gewicht</b>	1,72 kg
<b>Art-Nr.</b>	27.007.35

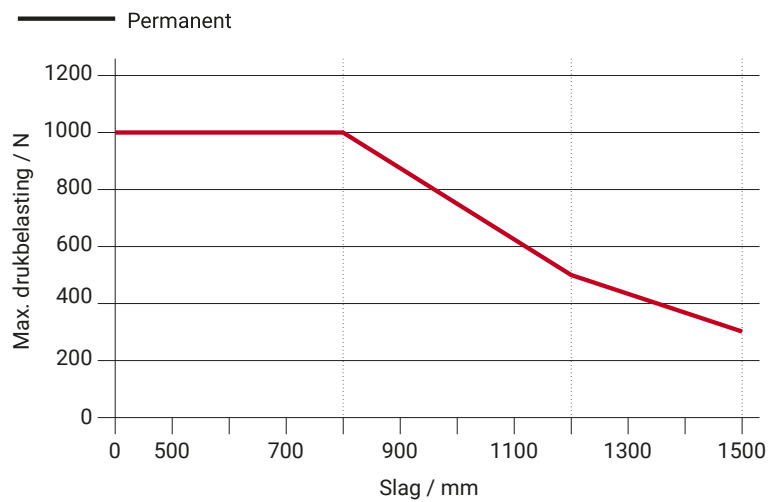
\* Voor verticaal gebruik gelieve contact op te nemen met uw D+H partner!

## Dimensies

Alle gegevens in mm

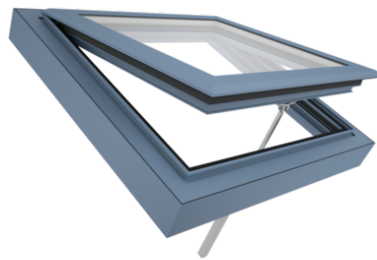


# Drukbelasting diagram



# Mogelijke toepassingen

- + Opgebouwde montage
- + Profiel montage
- + Vleugel montage
- + Tegenover liggende montage
- + Zijmontage
- + Duwtoepassing
- + Trektoepassing





Heb je nog vragen?  
Contacteer ons!

Neem contact met ons  
op



**Els Grobben**  
Country Manager België  
els.grobben@dh-partner.com  
+32 474 25 52 46