

CDC-0252-0350-1-ACB S1-L ON



Prestatiekenmerken

- + Inzetbaar voor openingen voor rookafvoer, D+H Euro RWA conform EN 12101-2 en voor dagelijkse ventilatie
- + Met geïntegreerde, microprocessorgestuurde motor- en gesynchroniseerde elektronica BSY+
- + Perfect geschikt voor profielgeïntegreerde- en opbouwmontage
- + Laag procesgeluid dankzij innovatieve, akoestische ont koppeling van de aandrijfcomponenten
- + Universele beugelsets voor montage voor alle gangbare profielsystemen
- + Flexibele bouwlengtes voor een individuele slag
- + Verkrijgbaar in alle RAL-kleuren
- + Geïntegreerde businterface ACB (Advanced Communication Bus) met Modbus RTU-protocol
- + Directe integratie van de aandrijving door open buscommunicatie via ACB (Advanced Communication Bus) bijv. in GBS

Goedkeuringen / certificaten

Details van de goedkeuringen op aanvraag.



5014056.17002-1



Technische specificaties

CDC-0252-0350-1-ACB S1-L ON

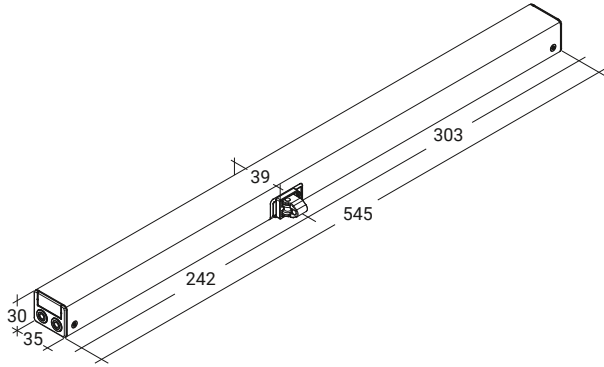
Voorziening	24 V DC / $\pm 15\%$ / 0,6 A
Arbeidscyclus	30 % (ON: 3 Min. / OFF: 7 Min.)
Drukkracht	250 N
Trekkracht	250 N
Nominale vergrendelingskracht **	1500 N
Levensduur	20000 Dubbelslag *
Slag	350 mm
Loopsnelheid OPEN	6,7 mm/s
Loopsnelheid OPEN - RWA	9,4 mm/s
Loopsnelheid DICHT	5 mm/s
Beschermingsgrad	IP 32
Geluidsdrukniveau emissie	LpA \leq 35 dB(A)
Temperatuurbereik	-15 °C (-5 °C ***) ... +75 °C
Temperatuurstabiliteit	B300 (30 min / 300 °C)
Behuizing	Aluminium
Oppervlakte	Met poedercoating
Kleur	Wit aluminium (~ RAL 9006)
Verbinding	2,5 m Siliconen kabel
B x H x D	545 x 30 x 39 mm
Gewicht	1,3 kg
Opmerking	Linkeruitvoering, zonder voeding
Art-Nr.	26.105.11

* Voor verticaal gebruik gelieve contact op te nemen met uw D+H partner!

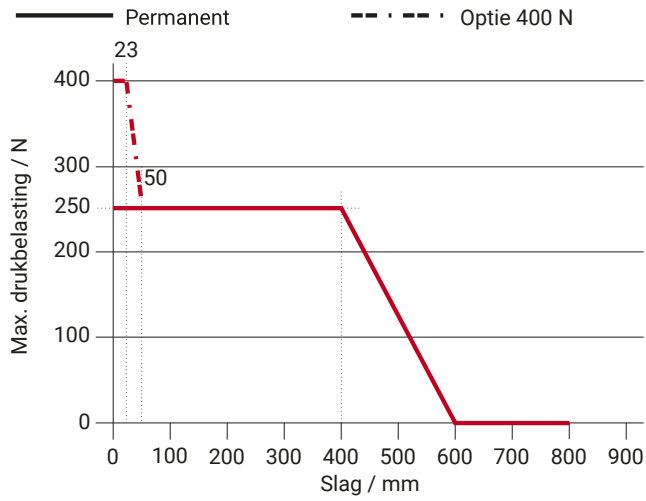
Afhankelijk van de bevestiging, * volgens VdS 2580

Dimensies

Alle gegevens in mm

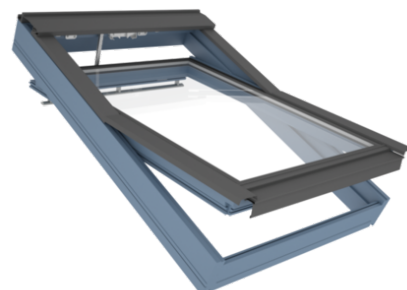
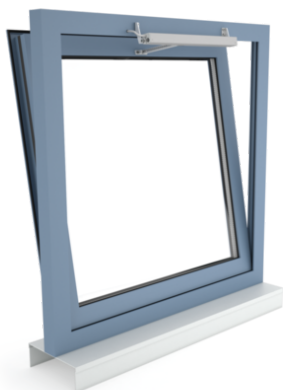


Drukbelasting diagram



Mogelijke toepassingen

- + Opgebouwde montage
- + Geïntegreerde montage
- + Profiel montage
- + Vleugel montage
- + Duwtoepassing
- + Trektoepassing
- + Trapeziumvormige applicatie
- + "Ophaalbrug" applicatie





Heb je nog vragen?
Contacteer ons!

Neem contact met ons
op



Els Grobben
Country Manager België
els.grobben@dh-partner.com
+32 474 25 52 46