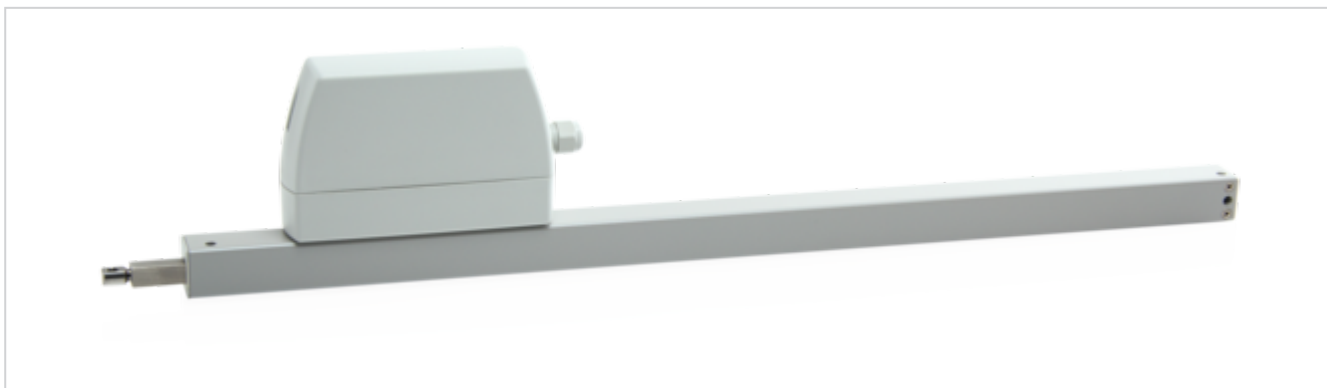


ZA 105/500-K



Caractéristiques

- + Utilisable pour les ouvertures d'évacuation des fumées, le système Euro-Désenfumage D+H selon la norme EN 12101-2, ainsi que pour la ventilation journalière
- + Pilotage direct via 230 V AC
- + Courant absorbé faible en raison du rendement élevé
- + Passage du câble possible par le haut et le bas
- + Moteur interchangeable de gauche à droite
- + Vitesse de marche en sens FERMÉ réduite à 5 mm/s (protection d'arrêt de fermeture passive)
- + Inversion à commande temporisée en cas de détection d'un obstacle en sens FERMÉ (protection d'arrêt de fermeture active)

Admissions / Certifications

Détails d'admission sur demande.



5014068-16001



Données techniques

ZA 105/500-K

Alimentation	230 V AC / +10 % ... -15 % / 50 Hz
Puissance	27 W / 30 VA
Durée de mise en marche	30 % (MARCHE: 3 min. / ARRÊT: 7 min.)
Force de compression	1 000 N
Force de traction	1 000 N
Force de verrouillage nominale	1400 N
Durée de vie	20 000 doubles courses *
Course	500 mm
Vitesse de marche OUVERT	10 mm/s
Vitesse de marche FERMÉ	10 mm/s
Type de protection	IP 65
Niveau de pression acoustique de émission	LpA ≤ 51 dB(A)
Plage de températures	-15 °C ... +75 °C
Boîtier	Aluminium / Polycarbonate
Surface	Thermolaquée
Couleur	Aluminium blanc (~ RAL 9006)
Raccordement	Câble en silicone de 2,5 m
Cote A	662 mm
Poids	1,95 kg
Réf.	27.007.40

* Pour une utilisation verticale, merci de consulter le service commercial de D+H !

Dimensions

Toutes les données en mm

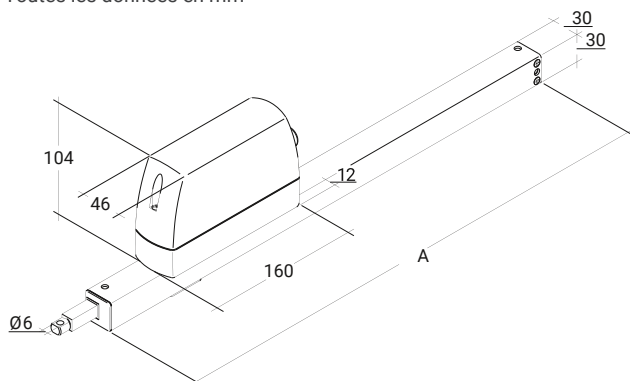
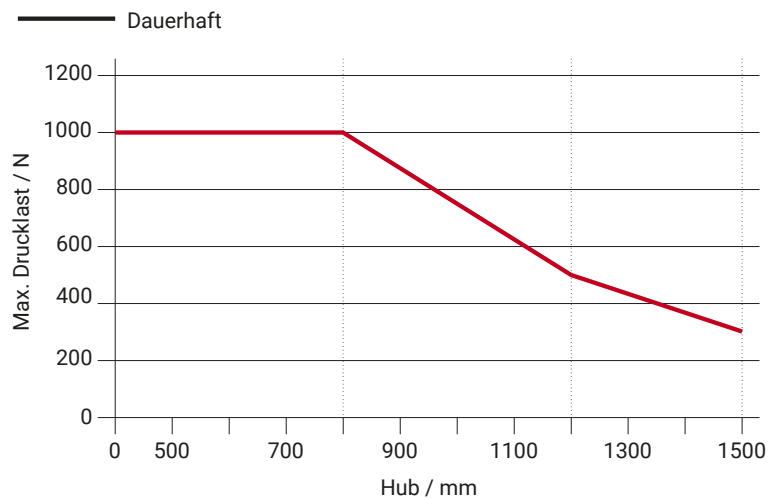


Diagramme de charge de pression



datasheet.headline.possible-applications

- + Montage apparent
- + Montage du cadre
- + Montage du vantail
- + Montage opposé aux paumelles
- + Montage latéral
- + Application de force
- + Application de traction

