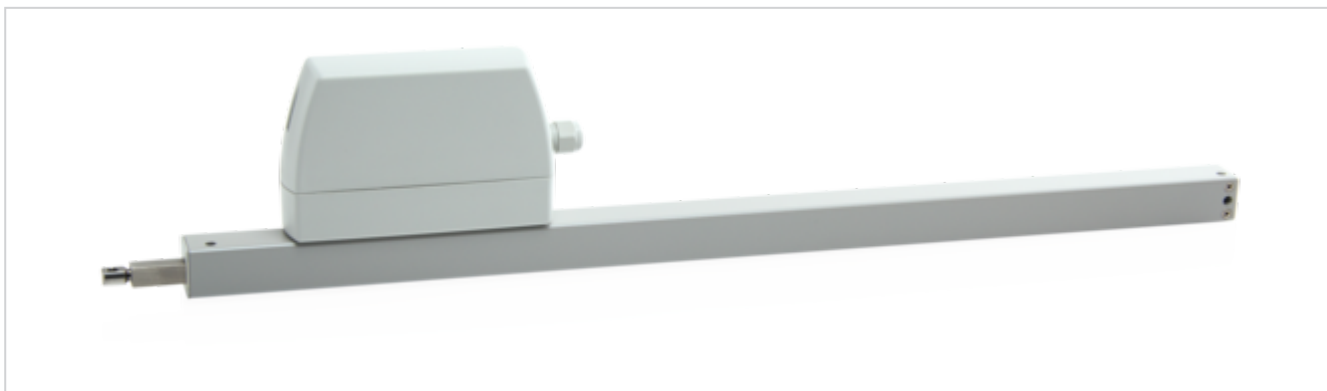


# ZA 105/350-K



## Caractéristiques

- + Utilisable pour les ouvertures d'évacuation des fumées, le système Euro-Désenfumage D+H selon la norme EN 12101-2, ainsi que pour la ventilation journalière
- + Pilotage direct via 230 V AC
- + Courant absorbé faible en raison du rendement élevé
- + Passage du câble possible par le haut et le bas
- + Moteur interchangeable de gauche à droite
- + Vitesse de marche en sens FERMÉ réduite à 5 mm/s (protection d'arrêt de fermeture passive)
- + Inversion à commande temporisée en cas de détection d'un obstacle en sens FERMÉ (protection d'arrêt de fermeture active)

## Admissions / Certifications

Détails d'admission sur demande.



5014068-16001



# Données techniques

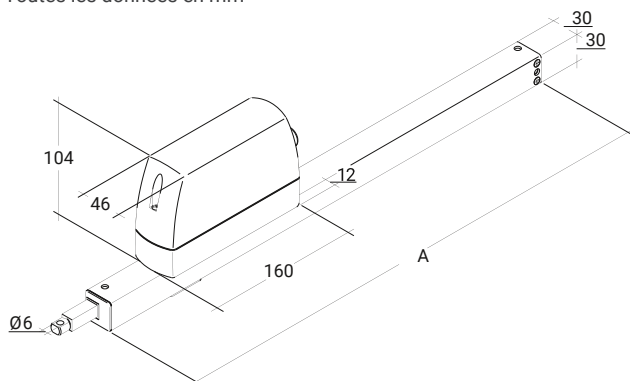
## ZA 105/350-K

<b>Alimentation</b>	230 V AC / +10 % ... -15 % / 50 Hz
<b>Puissance</b>	27 W / 30 VA
<b>Durée de mise en marche</b>	30 % (MARCHE: 3 min. / ARRÊT: 7 min.)
<b>Force de compression</b>	1 000 N
<b>Force de traction</b>	1 000 N
<b>Force de verrouillage nominale</b>	1400 N
<b>Durée de vie</b>	20 000 doubles courses *
<b>Course</b>	350 mm
<b>Vitesse de marche OUVERT</b>	10 mm/s
<b>Vitesse de marche FERMÉ</b>	10 mm/s
<b>Type de protection</b>	IP 65
<b>Niveau de pression acoustique de émission</b>	LpA ≤ 51 dB(A)
<b>Plage de températures</b>	-15 °C ... +75 °C
<b>Boîtier</b>	Aluminium / Polycarbonate
<b>Surface</b>	Thermolaquée
<b>Couleur</b>	Aluminium blanc (~ RAL 9006)
<b>Raccordement</b>	Câble en silicone de 2,5 m
<b>Cote A</b>	512 mm
<b>Poids</b>	1,72 kg
<b>Réf.</b>	27.007.35

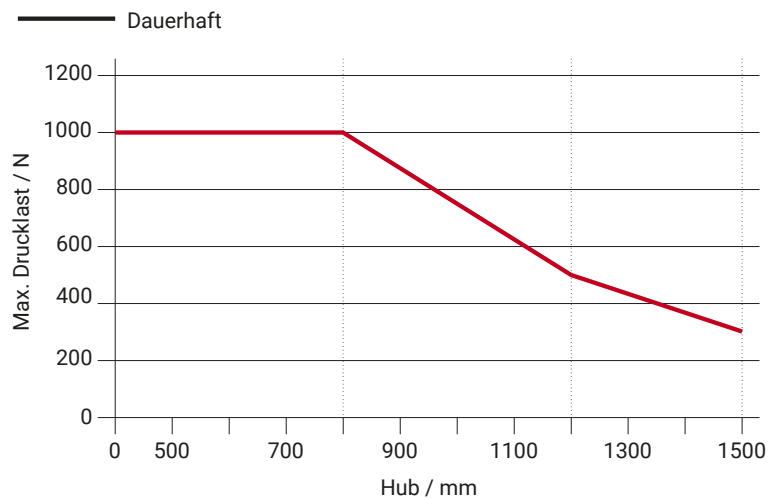
\* Pour une utilisation verticale, merci de consulter le service commercial de D+H !

## Dimensions

Toutes les données en mm



# Diagramme de charge de pression



# datasheet.headline.possible-applications

- + Montage apparent
- + Montage du cadre
- + Montage du vantail
- + Montage opposé aux paumelles
- + Montage latéral
- + Application de force
- + Application de traction

