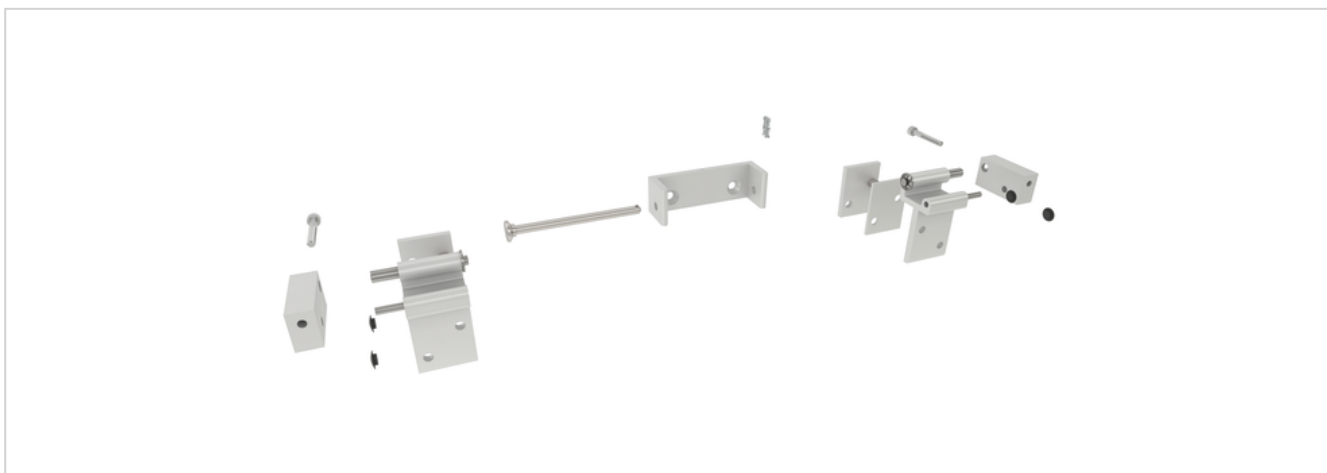


# KA-BS105-F-VSI



## Leistungsmerkmale

- + Für die aufgesetzte Montage von KA-Antrieben an einwärts öffnenden Fenstern
- + Hinweise zur Montage sind den D+H Anwendungszeichnungen und Produktinformationen zu entnehmen

## Technische Daten

KA-BS105-F-VSI

### Flügelkonsole

<b>Material</b>	Aluminium
<b>Oberfläche</b>	Eloxiert E6 / EV1

### Rahmenkonsole

<b>Material</b>	Aluminium
<b>Oberfläche</b>	Eloxiert E6 / EV1

<b>Art-Nr.</b>	26.AGR.KS
----------------	-----------