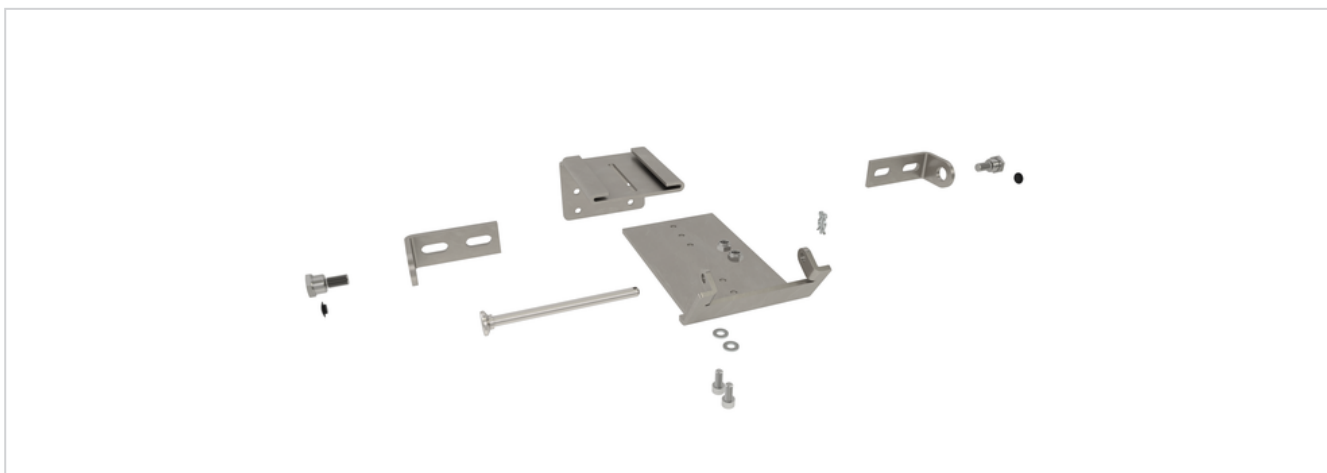


KA-BS059-VFI



Leistungsmerkmale

- + Für die aufgesetzte Montage von KA-Antrieben an einwärts öffnenden Fenstern
- + Hinweise zur Montage sind den D+H Anwendungszeichnungen und Produktinformationen zu entnehmen

Technische Daten

KA-BS059-VFI

Flügelkonsole

Material	Edelstahl V2A
Oberfläche	Trowalisiert

Rahmenkonsole

Material	Edelstahl V2A
Art-Nr.	26.ADT.KS