



## Leistungsmerkmale

- + Für Fassadenfenster, Dachflächenfenster und Lüftungskappen in Wintergärten
- + Mit mikroprozessorgesteuerter Motor- und Synchro-Elektronik BSY+
- + Bis zu 8 Antriebe in einer Synchrongruppe möglich
- + Einfacher Anschluss über Steckverbinder
- + Antriebsfunktionen und verschiedene Antriebsparameter programmierbar
- + Laufgeschwindigkeit in ZU-Richtung auf 5 mm/s reduziert (passiver Schließkantenschutz)
- + Bei Erkennen eines Hindernisses in ZU-Richtung zeitgesteuertes Reversieren (aktiver Schließkantenschutz)
- + Integrierte Bus-Schnittstelle ACB (Advanced Communication Bus) mit Modbus RTU Protokoll
- + Direkte Integration des Antriebes durch offene Buskommunikation per ACB (Advanced Communication Bus) z.B. in GLT
- + Optional mit einbruchshemmender Wirkung bei maximaler Verriegelungskraft von 4000 N

## Zulassungen / Zertifikate

Zulassungsdetails auf Anfrage.



5014068.22003

# Technische Daten

## VCD-0203-0250-1-ACB M1-R

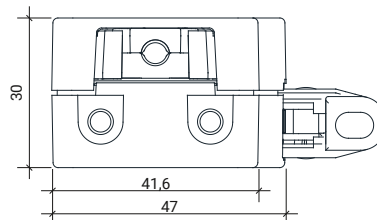
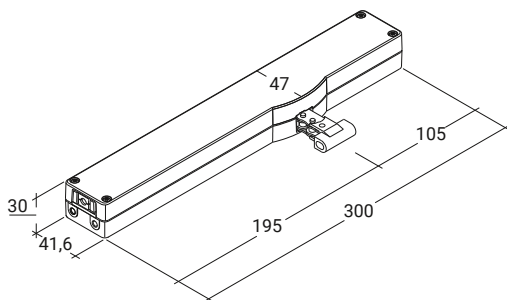
<b>Versorgung</b>	24 V DC / $\pm 20\%$ / 0,35 A
<b>Einschaltdauer</b>	30 % (ON: 3 Min. / OFF: 7 Min.)
<b>Druckkraft</b>	200 N
<b>Zugkraft</b>	200 N
<b>Nennverriegelungskraft **</b>	2000 N / 4000 N ***
<b>Lebensdauer</b>	20000 Doppelhübe *
<b>Hub</b>	250 mm
<b>Laufgeschwindigkeit AUF</b>	6 mm/s
<b>Laufgeschwindigkeit ZU</b>	6 mm/s
<b>Schutzart</b>	IP 30
<b>Emissions-Schalldruckpegel</b>	LpA $\leq$ 46 dB(A)
<b>Temperaturbereich</b>	0 °C ... +60 °C
<b>Gehäuse</b>	Zinkdruckguss
<b>Oberfläche</b>	Pulverbeschichtet
<b>Farbe</b>	Silber (~ RAL 9006)
<b>Anschluss</b>	2,5 m PVC-Kabel
<b>B x H x T</b>	300 x 30 x 47 mm
<b>Gewicht</b>	1,1 kg
<b>Art-Nr.</b>	25.155.05

\* Bei vertikaler Anwendung bitte Rücksprache mit dem D+H Vertrieb halten!

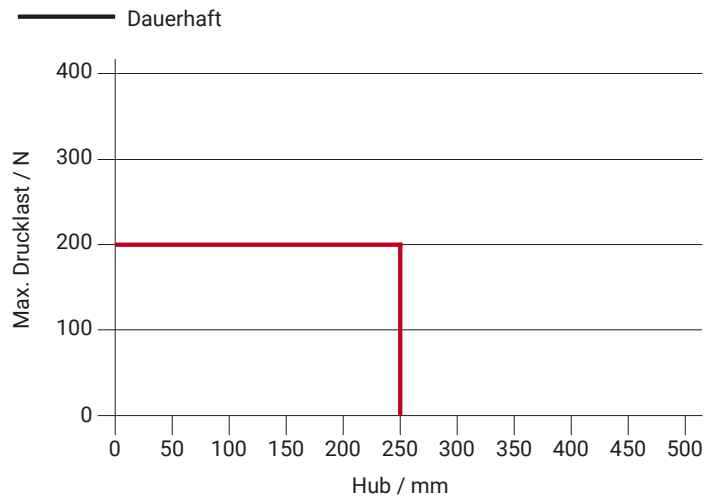
\*\* Abhängig von der Befestigung, \*\*\* optional erhöhte Nennverriegelungskraft

## Abmessungen

Alle Angaben in mm



# Drucklastdiagramm



# Einsatzmöglichkeiten

- + Aufgesetzte Montage
- + Rahmenmontage
- + Flügelmontage
- + Druckerwendung
- + Zugerwendung
- + Trapezanwendung



Sie haben Fragen?  
Kontaktieren Sie uns!

[Kontakt aufnehmen](#)



**Joseph Cornelis**  
Country Manager Luxembourg  
joseph.cornelis@dh-partner.com  
+352 621 645 674