

KA 34/1000-BSY+ R (M2)



Leistungsmerkmale

- + Einsetzbar für Öffnungen zur Rauchableitung, D+H Euro-RWA gemäß DIN EN 12101-2 sowie für tägliche Lüftung
- + Mit mikroprozessorgesteuerter Motor- und Synchro-Elektronik BSY+
- + Highspeed-Funktion (HS) zum besonders schnellen Öffnen der Fenster im Brandfall (RWA)
- + Bis zu 8 Antriebe in einer Synchrongruppe möglich
- + Versorgung und Signale bei KA 34-BSY+ für max. 3 Antriebe in Reihe durchschleifbar
- + Spezielle Kettenstabilisierung
- + Dichtungsentlastung nach Schließvorgang
- + Antriebsfunktionen und verschiedene Antriebsparameter programmierbar
- + Laufgeschwindigkeit in ZU-Richtung auf 5 mm/s reduziert (passiver Schließkantenschutz)
- + Bei Erkennen eines Hindernisses in ZU-Richtung zeitgesteuertes Reversieren (aktiver Schließkantenschutz)

Zulassungen / Zertifikate

Zulassungsdetails auf Anfrage.



G 503007



5014068.18005-1



Artikel auch mit folgenden Zulassungen unter anderer Artikelnummer erhältlich. Technische Daten können abweichen.



Technische Daten

KA 34/1000-BSY+ R (M2)

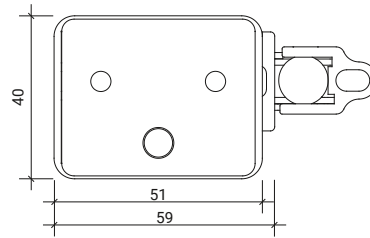
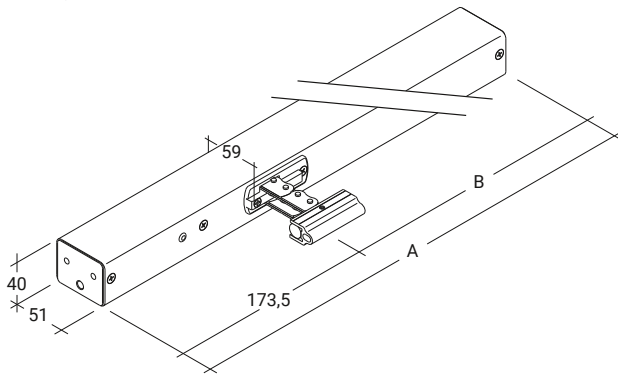
Versorgung	24 V DC / $\pm 15\%$ / 1 A
Einschaltdauer	30 % (ON: 3 Min. / OFF: 7 Min.)
Konfiguration	Main 2
Druckkraft	300 N
Zugkraft	300 N
Nennverriegelungskraft **	Max. 2600 N (2000 N ***)
Lebensdauer	20000 Doppelhübe *
Hub	1000 mm
Laufgeschwindigkeit AUF	11,8 mm/s
Laufgeschwindigkeit AUF - RWA	12,2 mm/s
Laufgeschwindigkeit ZU	11,8 mm/s
Schutzart	IP 32
Emissions-Schalldruckpegel	LpA ≤ 70 dB(A)
Temperaturbereich	-15 °C (-5 °C ***) ... +75 °C
Temperaturstandsicherheit	B300 (30 min / 300 °C)
Gehäuse	Aluminium
Oberfläche	Pulverbeschichtet
Farbe	Weißaluminium (~ RAL 9006)
Anschluss	2,5 m Silikonkabel
Maß A	750 mm
Maß B	576,5 mm
B x H x T	750 x 40 x 59 mm
Gewicht	3 kg
Bemerkung	Drucklastdiagramm beachten!
Art-Nr.	26.010.36

* Bei vertikaler Anwendung bitte Rücksprache mit dem D+H Vertrieb halten!

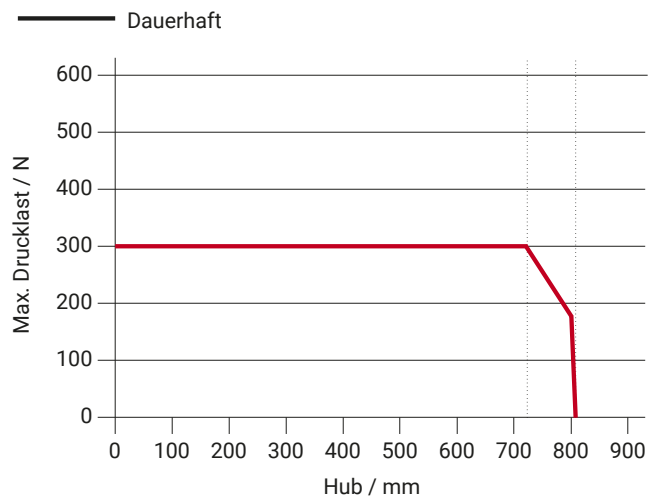
** Abhängig von der Befestigung, *** gemäß Vds 2580

Abmessungen

Alle Angaben in mm

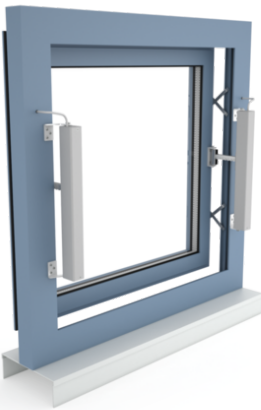


Drucklastdiagramm



Einsatzmöglichkeiten

- + Aufgesetzte Montage
- + Rahmenmontage
- + Flügelmontage
- + Druckenwendung
- + Zugenwendung
- + Zugbrückenanwendung



Sie haben Fragen?
Kontaktieren Sie uns!

[Kontakt aufnehmen](#)



Joseph Cornelis
Country Manager Luxembourg
joseph.cornelis@dh-partner.com
+352 621 645 674