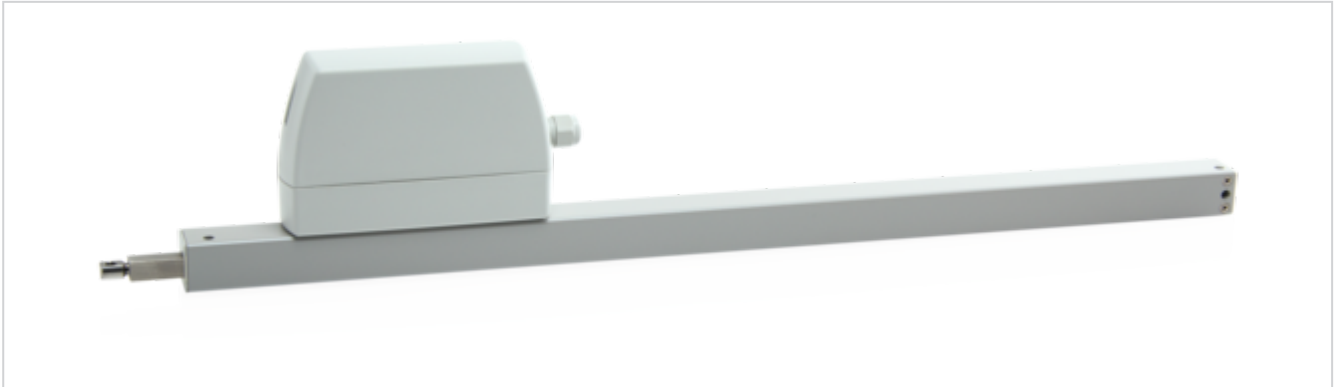


ZA 105/350-K



Leistungsmerkmale

- + Einsetzbar für Öffnungen zur Rauchableitung, D+H Euro-RWA gemäß DIN EN 12101-2 sowie für tägliche Lüftung
- + Ansteuerung direkt über 230 V AC
- + Geringe Stromaufnahme durch hohen Wirkungsgrad
- + Kabeleinführung oben und unten möglich
- + Antriebseinheit von links auf rechts wechselbar
- + Laufgeschwindigkeit in ZU-Richtung auf 5 mm/s reduziert (passiver Schließkantenschutz)
- + Bei Erkennen eines Hindernisses in ZU-Richtung zeitgesteuertes Reversieren (aktiver Schließkantenschutz)

Zulassungen / Zertifikate

Zulassungsdetails erfahren Sie von Ihrem D+H Partner.



5014068.16001



Technische Daten

ZA 105/350-K

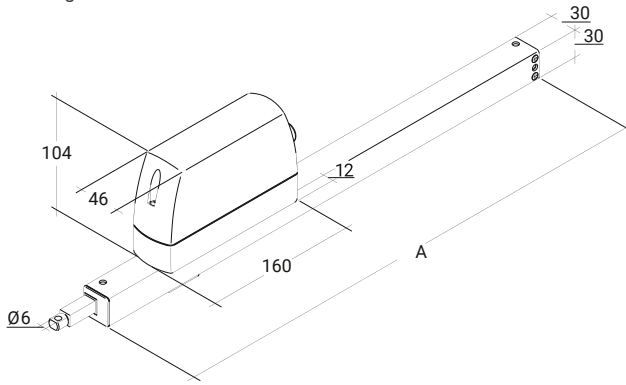
| | |
|-----------------------------------|------------------------------------|
| Versorgung | 230 V AC / +10 % ... -15 % / 50 Hz |
| Leistung | 27 W / 30 VA |
| Einschaltdauer | 30 % (ON: 3 Min. / OFF: 7 Min.) |
| Druckkraft | 1000 N |
| Zugkraft | 1000 N |
| Nennverriegelungskraft ** | Max. 1400 N (1100 N ***) |
| Lebensdauer | 20000 Doppelhübe * |
| Hub | 350 mm |
| Laufgeschwindigkeit AUF | 10 mm/s |
| Laufgeschwindigkeit ZU | 10 mm/s |
| Schutzart | IP 65 |
| Emissions-Schalldruckpegel | LpA ≤ 51 dB(A) |
| Temperaturbereich | -15 °C (-5 °C ***) ... +75 °C |
| Gehäuse | Aluminium / Polycarbonat |
| Oberfläche | Pulverbeschichtet |
| Farbe | Weißaluminium (~ RAL 9006) |
| Anschluss | 2,5 m Silikonkabel |
| Maß A | 512 mm |
| Gewicht | 1,72 kg |
| Art-Nr. | 27.007.05 |

* Bei vertikaler Anwendung bitte Rücksprache mit dem D+H Vertrieb halten!

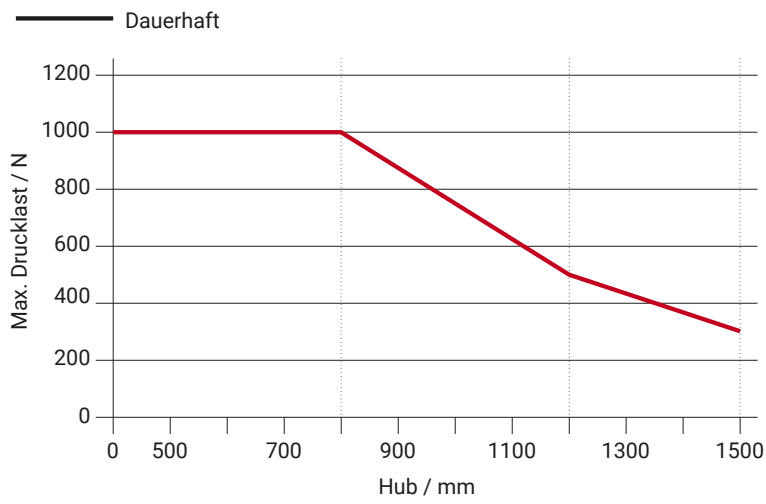
** Abhängig von der Befestigung, *** gemäß Vds 2580

Abmessungen

Alle Angaben in mm



Drucklastdiagramm



Einsatzmöglichkeiten

- + Aufgesetzte Montage
- + Rahmenmontage
- + Flügelmontage
- + Bandgegenüberliegende Montage
- + Seitliche Montage
- + Druckerwendung
- + Zugerwendung

