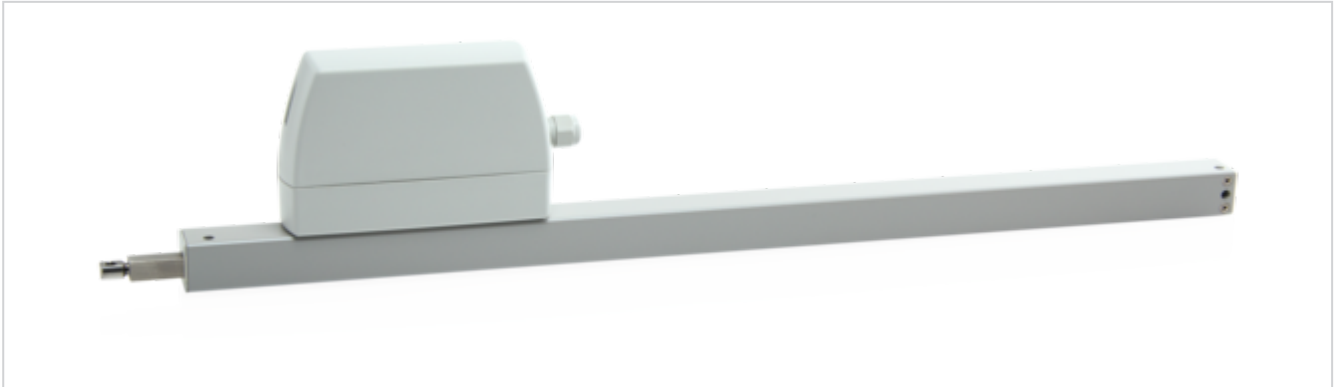


ZA-0800-1000-1-ACB M1-R



Leistungsmerkmale

- + Einsetzbar für Öffnungen zur Rauchableitung, D+H Euro-RWA gemäß DIN EN 12101-2 sowie für tägliche Lüftung
- + Mit mikroprozessorgesteuerter Motor- und Synchro-Elektronik BSY+
- + Highspeed-Funktion (HS) zum besonders schnellen Öffnen der Fenster im Brandfall (RWA) (optional erhältlich)
- + Bis zu 8 Antriebe in einer Synchrongruppe möglich
- + Kabeleinführung oben und unten möglich
- + Antriebseinheit von links auf rechts wechselbar
- + Antriebsfunktionen und verschiedene Antriebsparameter programmierbar
- + Laufgeschwindigkeit in ZU-Richtung auf 5 mm/s reduziert (passiver Schließkantenschutz)
- + Bei Erkennen eines Hindernisses in ZU-Richtung zeitgesteuertes Reversieren (aktiver Schließkantenschutz)
- + Integrierte Bus-Schnittstelle ACB (Advanced Communication Bus) mit Modbus RTU Protokoll
- + Direkte Integration des Antriebes durch offene Buskommunikation per ACB (Advanced Communication Bus) z.B. in GLT

Zulassungen / Zertifikate

Zulassungsdetails erfahren Sie von Ihrem D+H Partner.



G 500001



Technische Daten

ZA-0800-1000-1-ACB M1-R

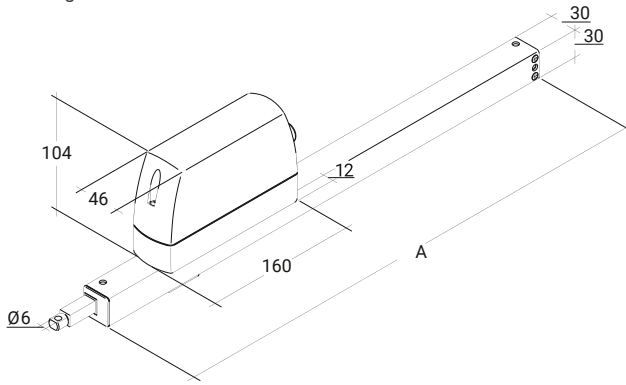
| | |
|--------------------------------------|--|
| Versorgung | 24 V DC / $\pm 15\%$ / 1 A |
| Einschaltdauer | 30 % (ON: 3 Min. / OFF: 7 Min.) |
| Konfiguration | Main 1 |
| Druckkraft | 800 N |
| Zugkraft | 800 N |
| Nennverriegelungskraft ** | Max. 1400 N (1100 N ***) |
| Lebensdauer | 20000 Doppelhübe * |
| Hub | 1000 mm |
| Laufgeschwindigkeit AUF | 7 mm/s |
| Laufgeschwindigkeit AUF - RWA | 7 mm/s |
| Laufgeschwindigkeit ZU | 7 mm/s |
| Schutzart | IP 65 |
| Emissions-Schalldruckpegel | LpA \leq 51 dB(A) |
| Temperaturbereich | -15 °C (-5 °C ***) ... +75 °C |
| Temperaturstandsicherheit | B300 (30 min / 300 °C) |
| Gehäuse | Aluminium / Polycarbonat |
| Oberfläche | Pulverbeschichtet |
| Farbe | Weißaluminium (~ RAL 9006) |
| Anschluss | 2,5 m Silikonkabel |
| Maß A | 1162 mm |
| Gewicht | 2,7 kg |
| Bemerkung | Ohne untere Bohrungen, nur für obere Konsolenmontage |
| Art-Nr. | 27.011.20 |

* Bei vertikaler Anwendung bitte Rücksprache mit dem D+H Vertrieb halten!

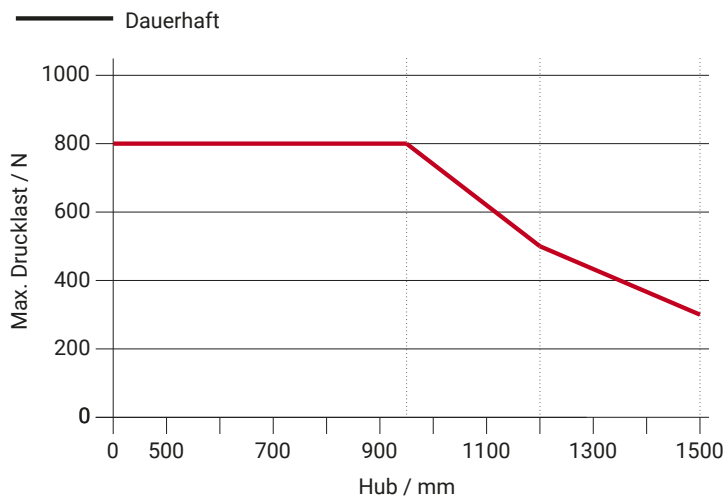
** Abhängig von der Befestigung, *** gemäß VdS 2580

Abmessungen

Alle Angaben in mm



Drucklastdiagramm



Einsatzmöglichkeiten

- + Aufgesetzte Montage
- + Rahmenmontage
- + Flügelmontage
- + Bandgegenüberliegende Montage
- + Seitliche Montage
- + Druckerwendung
- + Zugerwendung
- + Trapezanwendung

