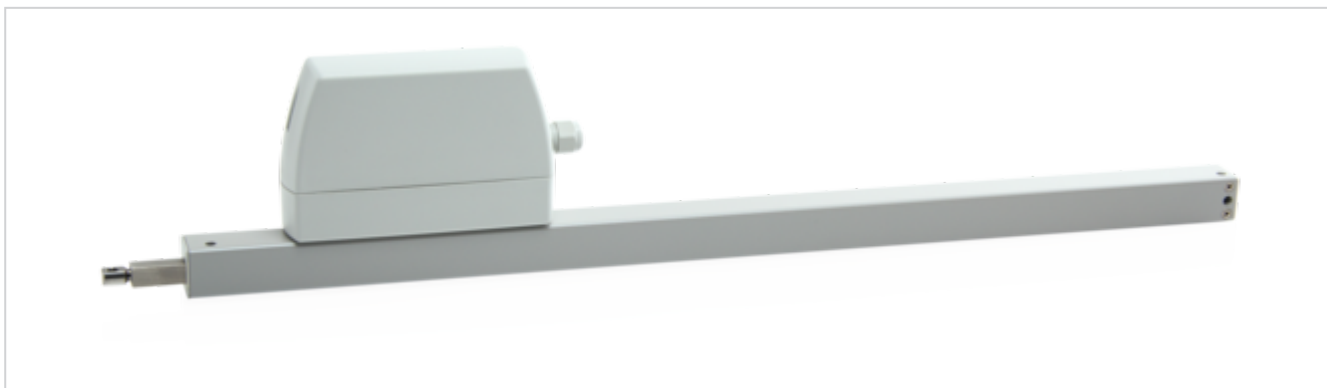


ZA-0800-0600-1-ACB M1-R



Leistungsmerkmale

- + Einsetzbar für Öffnungen zur Rauchableitung, D+H Euro-RWA gemäß DIN EN 12101-2 sowie für tägliche Lüftung
- + Mit mikroprozessorgesteuerter Motor- und Synchro-Elektronik BSY+
- + Highspeed-Funktion (HS) zum besonders schnellen Öffnen der Fenster im Brandfall (RWA) (optional erhältlich)
- + Bis zu 8 Antriebe in einer Synchrongruppe möglich
- + Kabeleinführung oben und unten möglich
- + Antriebseinheit von links auf rechts wechselbar
- + Antriebsfunktionen und verschiedene Antriebsparameter programmierbar
- + Laufgeschwindigkeit in ZU-Richtung auf 5 mm/s reduziert (passiver Schließkantenschutz)
- + Bei Erkennen eines Hindernisses in ZU-Richtung zeitgesteuertes Reversieren (aktiver Schließkantenschutz)
- + Integrierte Bus-Schnittstelle ACB (Advanced Communication Bus) mit Modbus RTU Protokoll
- + Direkte Integration des Antriebes durch offene Buskommunikation per ACB (Advanced Communication Bus) z.B. in GLT

Zulassungen / Zertifikate

Zulassungsdetails erfahren Sie von Ihrem D+H Partner.



G 500001



Technische Daten

ZA-0800-0600-1-ACB M1-R

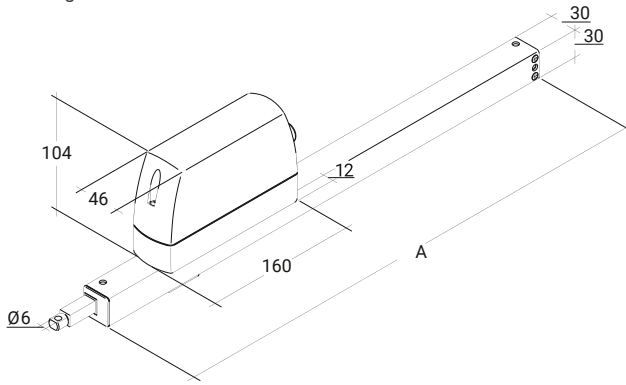
Versorgung	24 V DC / $\pm 15\%$ / 1 A
Einschaltdauer	30 % (ON: 3 Min. / OFF: 7 Min.)
Konfiguration	Main 1
Druckkraft	800 N
Zugkraft	800 N
Nennverriegelungskraft **	Max. 1400 N (1100 N ***)
Lebensdauer	20000 Doppelhübe *
Hub	600 mm
Laufgeschwindigkeit AUF	7 mm/s
Laufgeschwindigkeit AUF - RWA	7 mm/s
Laufgeschwindigkeit ZU	7 mm/s
Schutzart	IP 65
Emissions-Schalldruckpegel	LpA \leq 51 dB(A)
Temperaturbereich	-15 °C (-5 °C ***) ... +75 °C
Temperaturstandsicherheit	B300 (30 min / 300 °C)
Gehäuse	Aluminium / Polycarbonat
Oberfläche	Pulverbeschichtet
Farbe	Weißaluminium (~ RAL 9006)
Anschluss	2,5 m Silikonkabel
Maß A	762 mm
Gewicht	2,1 kg
Art-Nr.	27.011.10

* Bei vertikaler Anwendung bitte Rücksprache mit dem D+H Vertrieb halten!

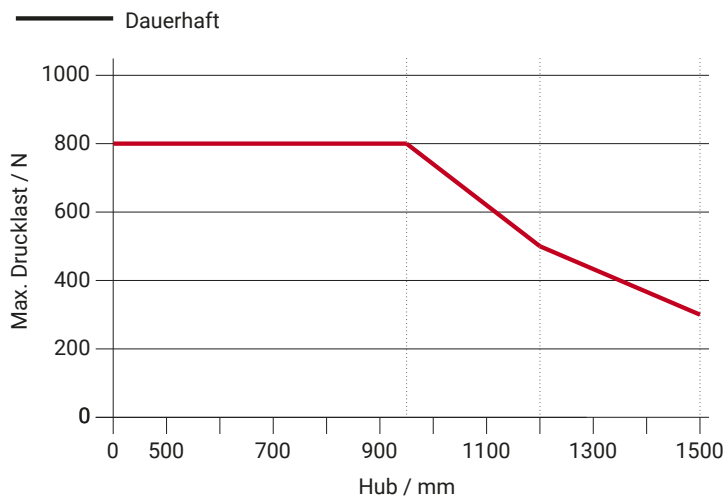
** Abhängig von der Befestigung, *** gemäß VdS 2580

Abmessungen

Alle Angaben in mm



Drucklastdiagramm



Einsatzmöglichkeiten

- + Aufgesetzte Montage
- + Rahmenmontage
- + Flügelmontage
- + Bandgegenüberliegende Montage
- + Seitliche Montage
- + Druckerwendung
- + Zugerwendung
- + Trapezanwendung

