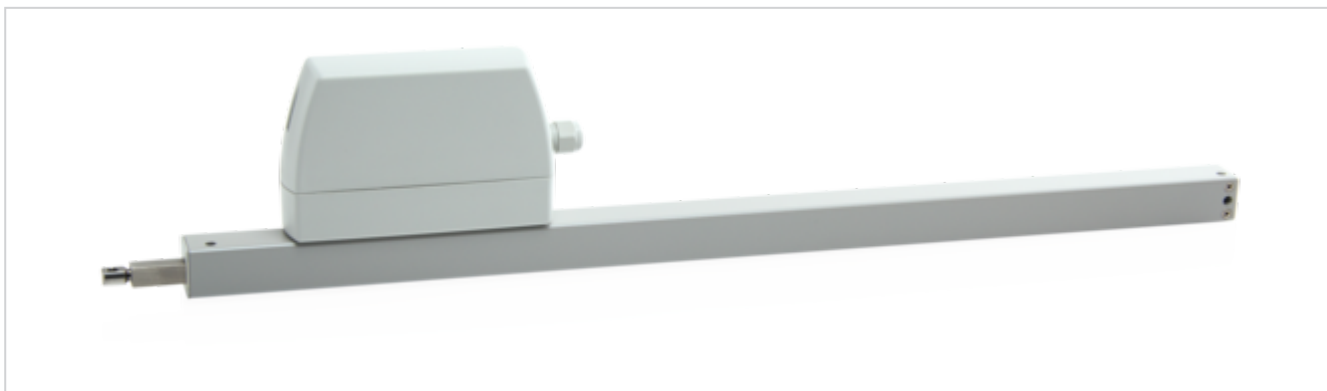


# ZA-0800-1000-1-PLP-R



## Leistungsmerkmale

- + Einsetzbar für Öffnungen zur Rauchableitung, D+H Euro-RWA gemäß DIN EN 12101-2 sowie für tägliche Lüftung
- + Mit mikroprozessorgesteuerter Motorelektronik
- + Highspeed-Funktion (HS) zum besonders schnellen Öffnen der Fenster im Brandfall (RWA) (optional erhältlich)
- + Geringe Stromaufnahme durch hohen Wirkungsgrad
- + Kabeleinführung oben und unten möglich
- + Antriebseinheit von links auf rechts wechselbar
- + Antriebsfunktionen und verschiedene Antriebsparameter programmierbar
- + Laufgeschwindigkeit in ZU-Richtung auf 5 mm/s reduziert (passiver Schließkantenschutz)
- + Bei Erkennen eines Hindernisses in ZU-Richtung zeitgesteuertes Reversieren (aktiver Schließkantenschutz)

## Zulassungen / Zertifikate

Zulassungsdetails erfahren Sie von Ihrem D+H Partner.



G 500001



Artikel auch mit folgenden Zulassungen unter anderer Artikelnummer erhältlich. Technische Daten können abweichen.



# Technische Daten

## ZA-0800-1000-1-PLP-R

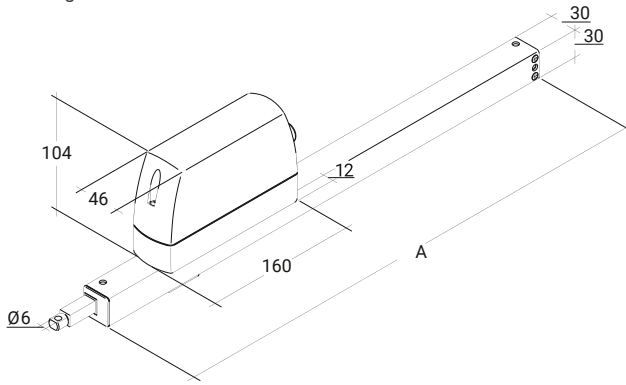
<b>Versorgung</b>	24 V DC / $\pm 15\%$ / 1 A
<b>Einschaltdauer</b>	30 % (ON: 3 Min. / OFF: 7 Min.)
<b>Druckkraft</b>	800 N
<b>Zugkraft</b>	800 N
<b>Nennverriegelungskraft **</b>	Max. 1400 N (1100 N ***)
<b>Lebensdauer</b>	20000 Doppelhübe *
<b>Hub</b>	1000 mm
<b>Laufgeschwindigkeit AUF</b>	7,1 mm/s
<b>Laufgeschwindigkeit AUF - RWA</b>	8 mm/s
<b>Laufgeschwindigkeit ZU</b>	7,1 mm/s
<b>Schutzart</b>	IP 65
<b>Emissions-Schalldruckpegel</b>	LpA $\leq 51$ dB(A)
<b>Temperaturbereich</b>	-15 °C (-5 °C ***) ... +75 °C
<b>Temperaturstandsicherheit</b>	B300 (30 min / 300 °C)
<b>Gehäuse</b>	Aluminium / Polycarbonat
<b>Oberfläche</b>	Pulverbeschichtet
<b>Farbe</b>	Weißaluminium (~ RAL 9006)
<b>Anschluss</b>	2,5 m Silikonkabel
<b>Maß A</b>	1162 mm
<b>Gewicht</b>	2,7 kg
<b>Bemerkung</b>	Ohne untere Bohrungen, nur für obere Konsolenmontage
<b>Art-Nr.</b>	27.005.50

\* Bei vertikaler Anwendung bitte Rücksprache mit dem D+H Vertrieb halten!

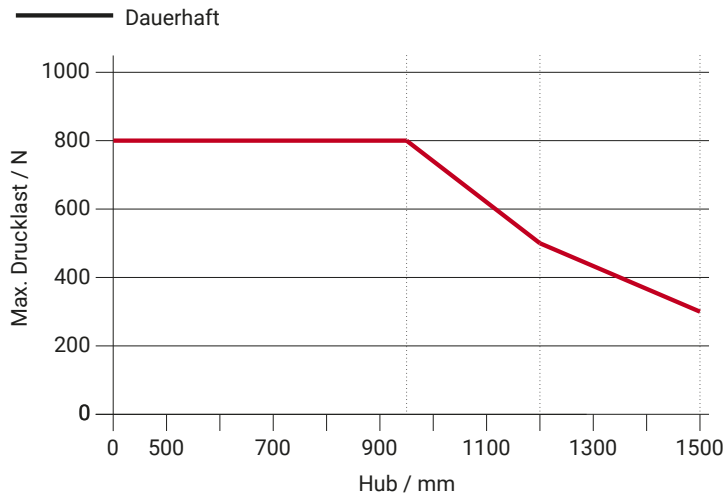
\*\* Abhängig von der Befestigung, \*\*\* gemäß VdS 2580

# Abmessungen

Alle Angaben in mm



# Drucklastdiagramm



# Einsatzmöglichkeiten

- + Aufgesetzte Montage
- + Rahmenmontage
- + Flügelmontage
- + Bandgegenüberliegende Montage
- + Seitliche Montage
- + Druckerwendung
- + Zugerwendung

