

# CDC-0252-0800-1-ACB M1-L



## Leistungsmerkmale

- + Einsetzbar für Öffnungen zur Rauchableitung, D+H Euro-RWA gemäß DIN EN 12101-2 sowie für tägliche Lüftung
- + Mit mikroprozessorgesteuerter Motor- und Synchro-Elektronik BSY+
- + Perfekt geeignet für profilintegrierte und aufliegende Montage
- + Geringe Laufgeräusche durch innovative, akustische Entkopplung der Antriebskomponenten
- + Universelle Konsolensätze zur Montage für alle marktüblichen Profilsysteme
- + Flexible Baulängen für individuellen Hub
- + Lieferbar in allen RAL Farben
- + Einsetzbar für nahezu alle Fensteröffnungsarten durch linken und rechten Antrieb
- + Integrierte Bus-Schnittstelle ACB (Advanced Communication Bus) mit Modbus RTU Protokoll
- + Direkte Integration des Antriebes durch offene Buskommunikation per ACB (Advanced Communication Bus) z.B. in GLT

## Zulassungen / Zertifikate

Zulassungsdetails erfahren Sie von Ihrem D+H Partner.



5014068.16004



Artikel auch mit folgenden Zulassungen unter anderer Artikelnummer erhältlich. Technische Daten können abweichen.



# Technische Daten

## CDC-0252-0800-1-ACB M1-L

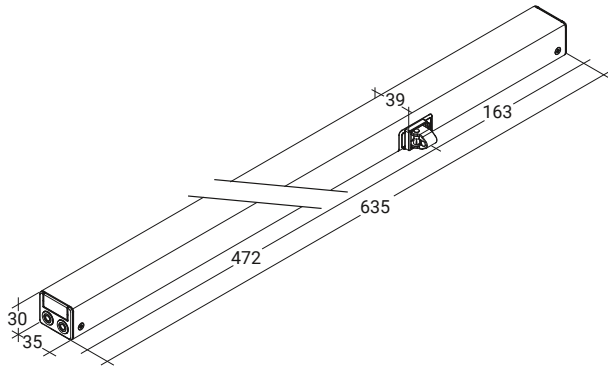
<b>Versorgung</b>	24 V DC / $\pm 15\%$ / 1 A
<b>Einschaltdauer</b>	30 % (ON: 3 Min. / OFF: 7 Min.)
<b>Druckkraft</b>	250 N
<b>Zugkraft</b>	250 N
<b>Nennverriegelungskraft **</b>	1500 N
<b>Lebensdauer</b>	20000 Doppelhübe *
<b>Hub</b>	800 mm
<b>Laufgeschwindigkeit AUF</b>	6,7 mm/s
<b>Laufgeschwindigkeit AUF - RWA</b>	15 mm/s
<b>Laufgeschwindigkeit ZU</b>	6,7 mm/s
<b>Schutzart</b>	IP 32
<b>Emissions-Schalldruckpegel</b>	$L_{pA} \leq 35$ dB(A)
<b>Temperaturbereich</b>	-15 °C (-5 °C ***) ... +75 °C
<b>Temperaturstandsicherheit</b>	B300 (30 min / 300 °C)
<b>Gehäuse</b>	Aluminium
<b>Oberfläche</b>	Pulverbeschichtet
<b>Farbe</b>	Weißaluminium (~ RAL 9006)
<b>Anschluss</b>	2,5 m Silikonkabel
<b>B x H x T</b>	635 x 30 x 39 mm
<b>Gewicht</b>	1,6 kg
<b>Bemerkung</b>	Linke Ausführung
<b>Art-Nr.</b>	26.102.10

\* Bei vertikaler Anwendung bitte Rücksprache mit dem D+H Vertrieb halten!

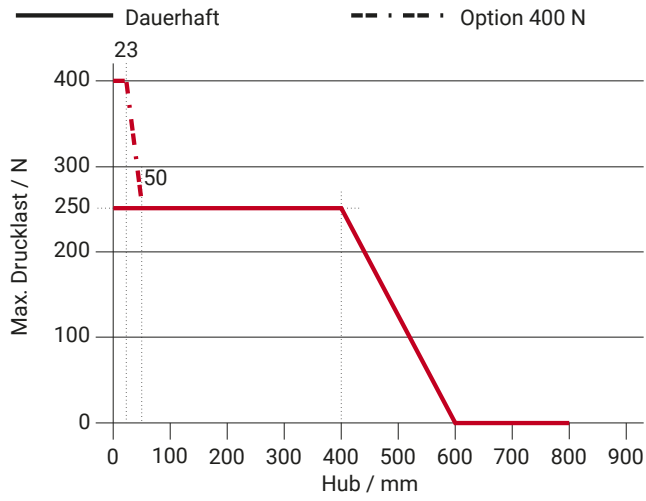
\*\* Abhängig von der Befestigung, \*\*\* gemäß VdS 2580

# Abmessungen

Alle Angaben in mm



# Drucklastdiagramm



# Einsatzmöglichkeiten

- + Aufgesetzte Montage
- + Integrierte Montage
- + Rahmenmontage
- + Flügelmontage
- + Druckenwendung
- + Zügenwendung
- + Trapezanwendung
- + Zugbrückenanwendung

