

CDC-0252-0350-1-ACB M1-R



Leistungsmerkmale

- + Einsetzbar für Öffnungen zur Rauchableitung, D+H Euro-RWA gemäß DIN EN 12101-2 sowie für tägliche Lüftung
- + Mit mikroprozessorgesteuerter Motor- und Synchro-Elektronik BSY+
- + Perfekt geeignet für profilintegrierte und aufliegende Montage
- + Geringe Laufgeräusche durch innovative, akustische Entkopplung der Antriebskomponenten
- + Universelle Konsolensätze zur Montage für alle marktüblichen Profilsysteme
- + Flexible Baulängen für individuellen Hub
- + Lieferbar in allen RAL Farben
- + Einsetzbar für nahezu alle Fensteröffnungsarten durch linken und rechten Antrieb
- + Integrierte Bus-Schnittstelle ACB (Advanced Communication Bus) mit Modbus RTU Protokoll
- + Direkte Integration des Antriebes durch offene Buskommunikation per ACB (Advanced Communication Bus) z.B. in GLT

Zulassungen / Zertifikate

Zulassungsdetails erfahren Sie von Ihrem D+H Partner.



5014068.16004



Artikel auch mit folgenden Zulassungen unter anderer Artikelnummer erhältlich. Technische Daten können abweichen.



Technische Daten

CDC-0252-0350-1-ACB M1-R

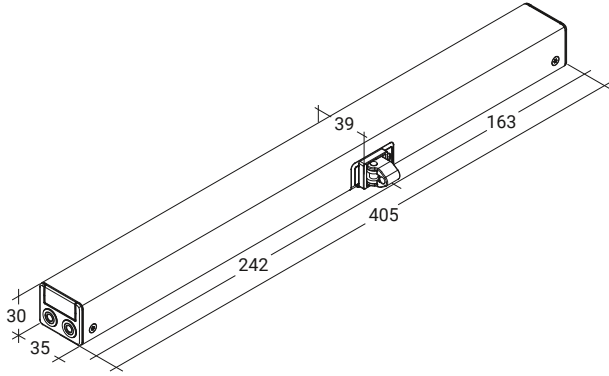
| | |
|--------------------------------------|---------------------------------|
| Versorgung | 24 V DC / $\pm 15\%$ / 0,6 A |
| Einschaltdauer | 30 % (ON: 3 Min. / OFF: 7 Min.) |
| Druckkraft | 250 N |
| Zugkraft | 250 N |
| Nennverriegelungskraft ** | 1500 N |
| Lebensdauer | 20000 Doppelhübe * |
| Hub | 350 mm |
| Laufgeschwindigkeit AUF | 6,7 mm/s |
| Laufgeschwindigkeit AUF - RWA | 9,4 mm/s |
| Laufgeschwindigkeit ZU | 5 mm/s |
| Schutzart | IP 32 |
| Emissions-Schalldruckpegel | $L_{pA} \leq 35$ dB(A) |
| Temperaturbereich | -15 °C (-5 °C ***) ... +75 °C |
| Temperaturstandsicherheit | B300 (30 min / 300 °C) |
| Gehäuse | Aluminium |
| Oberfläche | Pulverbeschichtet |
| Farbe | Weißaluminium (~ RAL 9006) |
| Anschluss | 2,5 m Silikonkabel |
| B x H x T | 405 x 30 x 39 mm |
| Gewicht | 1,1 kg |
| Bemerkung | Rechte Ausführung |
| Art-Nr. | 26.100.05 |

* Bei vertikaler Anwendung bitte Rücksprache mit dem D+H Vertrieb halten!

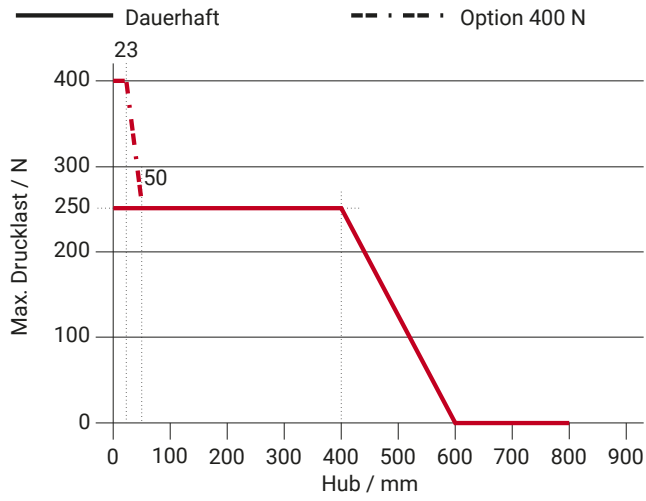
** Abhängig von der Befestigung, *** gemäß VdS 2580

Abmessungen

Alle Angaben in mm



Drucklastdiagramm



datasheet.headline.possible-applications

- + Aufgesetzte Montage
- + Integrierte Montage
- + Rahmenmontage
- + Flügelmontage
- + Druckenwendung
- + Zügenwendung
- + Trapezanwendung
- + Zugbrückenanwendung

