

# Serie VCD Kettenantriebe

## VCD 204/250 (SR)



24 V DC

### Leistungsmerkmale

- + Für Fassadenfenster, Dachflächenfenster und Lüftungsklappen in Wintergärten
- + Mit mikroprozessorgesteuerter Motorelektronik
- + Spezielle Kettenstabilisierung und mittiger Kettenaustritt
- + Tandem-Sicherheitsfunktion „TMS+“ zum Betrieb von 2 Antrieben an einem Flügel
- + Kettenhub-Programmierung per Magnet möglich
- + Neuprogrammierter Öffnungshub wird an den Tandemantrieb übertragen
- + Einfacher Anschluss über Steckverbinder
- + Antriebsfunktionen und verschiedene Antriebsparameter programmierbar
- + Laufgeschwindigkeit in ZU-Richtung auf 5 mm/s reduziert (passiver Schließkantenschutz)
- + Bei Erkennen eines Hindernisses in ZU-Richtung zeitgesteuertes Reversieren (aktiver Schließkantenschutz)

### Zulassungen / Zertifikate

Zulassungsdetails erfahren Sie von Ihrem D+H Partner.



5014068.22003

Artikel auch mit folgenden Zulassungen unter anderer Artikelnummer erhältlich. Technische Daten können abweichen.



# Technische Daten

## VCD 204/250 (SR)

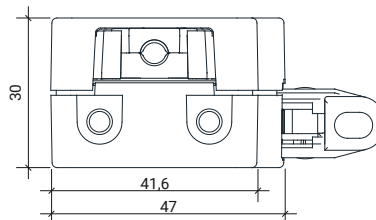
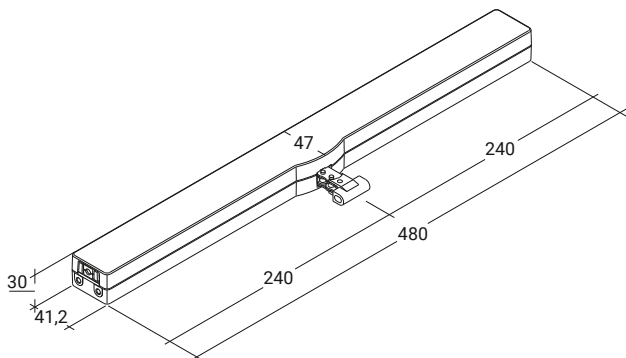
<b>Versorgung</b>	24 V DC / $\pm 20\%$ / 0,35 A
<b>Einschaltdauer</b>	30 % (ON: 3 Min. / OFF: 7 Min.)
<b>Druckkraft</b>	200 N
<b>Zugkraft</b>	200 N
<b>Nennverriegelungskraft **</b>	2000 N
<b>Lebensdauer</b>	20000 Doppelhübe *
<b>Hub</b>	250 mm
<b>Laufgeschwindigkeit AUF</b>	6 mm/s
<b>Laufgeschwindigkeit ZU</b>	6 mm/s
<b>Schutzart</b>	IP 30
<b>Emissions-Schalldruckpegel</b>	LpA $\leq$ 46 dB(A)
<b>Temperaturbereich</b>	0 °C ... +60 °C
<b>Gehäuse</b>	Zinkdruckguss
<b>Oberfläche</b>	Pulverbeschichtet
<b>Farbe</b>	Silber (~ RAL 9006)
<b>Anschluss</b>	2,5 m PVC-Kabel
<b>B x H x T</b>	480 x 30 x 47 mm
<b>Gewicht</b>	1,5 kg
<b>Art-Nr.</b>	25.100.05

\* Bei vertikaler Anwendung bitte Rücksprache mit dem D+H Vertrieb halten!

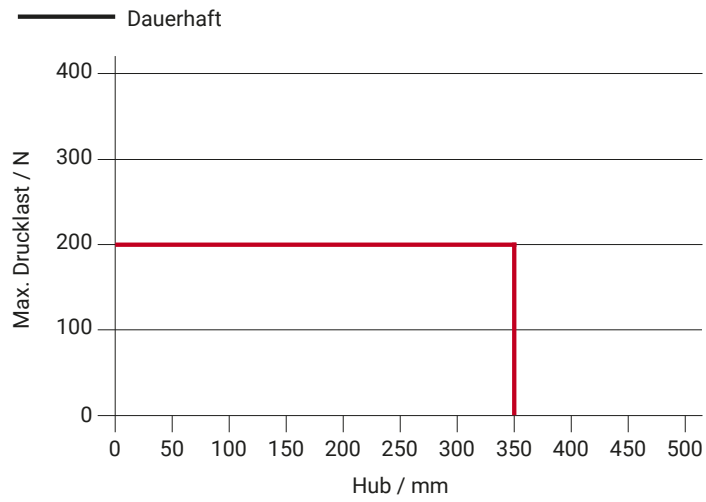
\*\* Abhängig von der Befestigung

## Abmessungen

Alle Angaben in mm



# Drucklastdiagramm



# Einsatzmöglichkeiten

- + Aufgesetzte Montage
- + Rahmenmontage
- + Flügelmontage
- + Druckerwendung
- + Zugerwendung

