

DXD 300-BSY+



Le DXD 300-BSY+ affiche une durée de vie de 20 000 double courses et une force de 3 000 N. Il est possible de commander quatre moteurs à crémaillère de manière synchrone.

Caractéristiques

- + Utilisable pour les ouvertures d'évacuation des fumées, le système Euro-Désenfumage D+H selon la norme EN 12101-2, ainsi que pour la ventilation journalière
- + Avec système électronique de synchronisation commandé par microprocesseur BSY+
- + Fonction de marche rapide (HS) pour une ouverture particulièrement rapide des fenêtres en cas d'incendie (désenfumage)
- + Possibilité d'utiliser jusqu'à 4 moteurs par groupe synchrone
- + Rainure dans le tube du moteur garantissant un montage flexible et le réglage de la plage de pivotement
- + Passage du câble possible par le haut et le bas
- + Fonctions du moteur et divers paramètres du moteur programmables
- + Vitesse de marche en sens FERMÉ réduite à 5 mm/s (protection d'arête de fermeture passive)
- + Inversion à commande temporisée en cas de détection d'un obstacle en sens FERMÉ (protection d'arête de fermeture active)

Admissions / Certifications

Pour obtenir des informations sur les certifications, adressez-vous à votre concessionnaire D+H.



Cet article est également disponible avec les certifications suivantes, sous d'autres références. Les données techniques peuvent varier.



Données techniques

DXD 300-BSY+

Alimentation	24 V DC / $\pm 15\%$ / 5 A
Durée de mise en marche	30 % (MARCHE: 3 min. / ARRÊT: 7 min.)
Force poussée	3 000 N
Force de traction	2 000 N
Force de verrouillage nominale **	2 800 N
Durée de vie	20 000 doubles courses *
Course	1 000 mm
Vitesse de marche OUVERT	7,1 mm/s
Vitesse de marche OUVERT - désenfumage	0 mm/s
Vitesse de marche OUVERT - HS	17 mm/s
Vitesse de marche FERMÉ	7,1 mm/s
Type de protection	IP 64
Niveau de pression acoustique de émission	LpA \leq 70 dB(A)
Plage de températures	-15 °C (-5 °C ***) ... +75 °C
Stabilité de température	B300 (30 min / 300 °C)
Boîtier	Aluminium / Polycarbonate
Surface	Thermolaquée
Couleur	Aluminium blanc (~ RAL 9006)
Raccordement	Câble en silicone de 2,5 m
Poids	Dépend de la configuration
Réf.	20.022.06

* Pour une utilisation verticale, merci de consulter le service commercial de D+H !

** Selon la fixation, *** selon VdS 2580

Dimensions

Toutes les données en mm

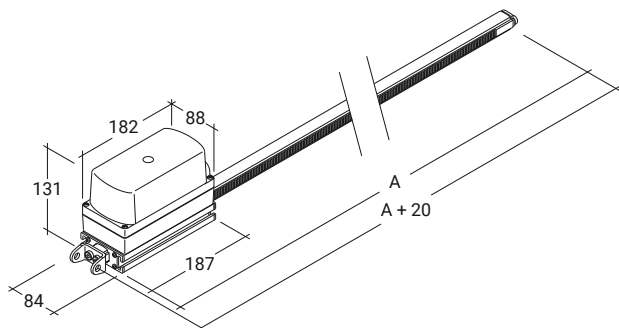
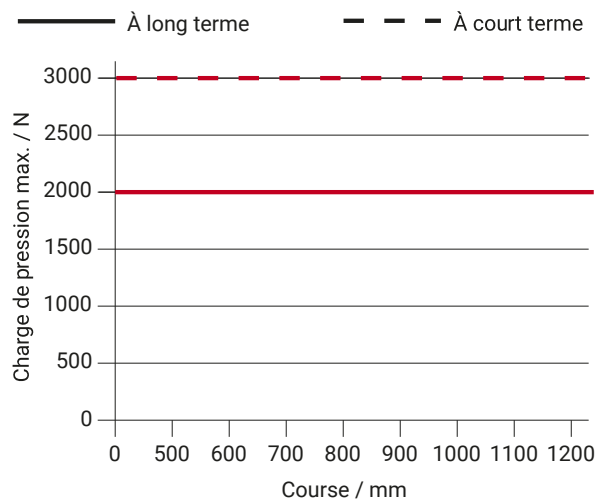


Diagramme de charge de pression



Applications

- + Montage apparent
- + Montage du cadre
- + Montage du vantail
- + Montage opposé aux paumelles
- + Montage latéral
- + Application de force
- + Application de traction

