

# ZA-1500-1-ACB



Technologie dernier cri : avec 1 500 N, ce moteur à crémaillère équipé de la technologie de bus ACB ouvre les fenêtres et les coupoles de désenfumage extrêmement lourdes et se commande avec une grande précision.

## Caractéristiques

- + Utilisable pour les ouvertures d'évacuation des fumées, le système Euro-Désenfumage D+H selon la norme EN 12101-2, ainsi que pour la ventilation journalière
- + Avec système électronique de synchronisation commandé par microprocesseur BSY+
- + Fonction de marche rapide (HS) pour une ouverture particulièrement rapide des fenêtres en cas d'incendie (Désenfumage) (disponible en option)
- + Possibilité d'utiliser jusqu'à 8 moteurs par groupe synchrone
- + Passage du câble possible par le haut et le bas
- + Moteur interchangeable de gauche à droite
- + Fonctions du moteur et divers paramètres du moteur programmables
- + Vitesse de marche en sens FERMÉ réduite à 5 mm/s (protection d'arête de fermeture passive)
- + Inversion à commande temporisée en cas de détection d'un obstacle en sens FERMÉ (protection d'arête de fermeture active)
- + Interface bus ACB (Advanced Communication Bus) intégrée avec protocole Modbus RTU
- + Intégration directe du moteur, grâce à la communication ouverte par bus ACB (Advanced Communication Bus), par exemple dans la gestion technique de bâtiment

## Admissions / Certifications

Pour obtenir des informations sur les certifications, adressez-vous à votre concessionnaire D+H.



G 500001



# Données techniques

## ZA-1500-1-ACB

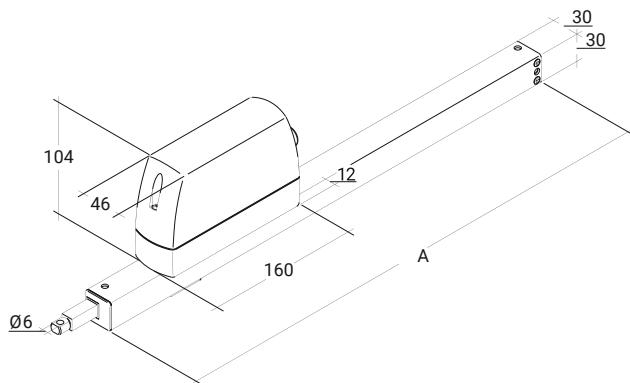
Alimentation	24 V DC / $\pm 15\%$ / 1,4 A
Durée de mise en marche	30 % (MARCHE: 3 min. / ARRÊT: 7 min.)
Force poussée	1 500 N
Force de traction	1 000 N
Force de verrouillage nominale **	Max. 1 400 N (1 100 N ***)
Durée de vie	20 000 doubles courses *
Course	Configurable
Vitesse de marche OUVERT	7 mm/s
Vitesse de marche OUVERT - désenfumage	7 mm/s
Vitesse de marche FERMÉ	7 mm/s
Type de protection	IP 65
Niveau de pression acoustique de émission	LpA $\leq$ 51 dB(A)
Plage de températures	-15 °C (-5 °C ***) ... +75 °C
Stabilité de température	B300 (30 min / 300 °C)
Boîtier	Aluminium / Polycarbonate
Surface	Thermolaquée
Couleur	Aluminium blanc (~ RAL 9006)
Raccordement	Câble en silicone de 2,5 m
Réf.	27.011.00

\* Pour une utilisation verticale, merci de consulter le service commercial de D+H !

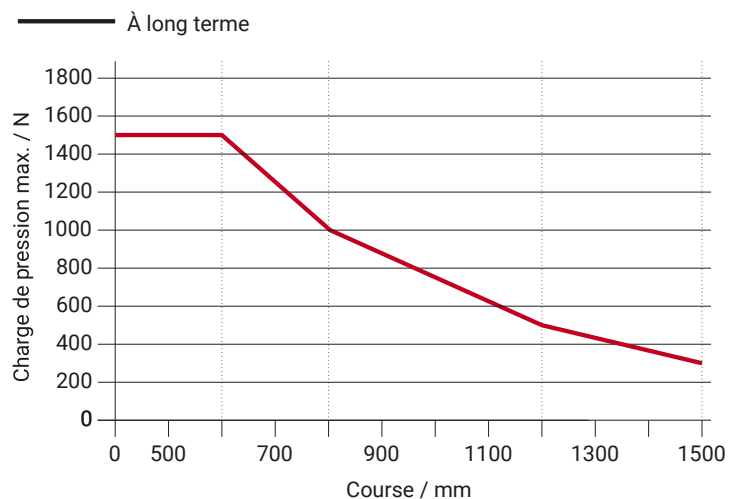
\*\* Selon la fixation, \*\*\* selon VdS 2580

## Dimensions

Toutes les données en mm



# Diagramme de charge de pression



# Applications

- + Montage apparent
- + Montage du cadre
- + Montage du vantail
- + Montage opposé aux paumelles
- + Montage latéral
- + Application de force
- + Application de traction
- + Application en trapèze

