

CDP 1500-BSY+



Moteur à chaîne puissant : fort de ses 1 500 N, le CDP 1500-BSY+ ouvre les vantaux ou les fenêtres de toits DENFC extrêmement lourds. Pour les applications de désenfumage et de ventilation qui exigent de la puissance.

Caractéristiques

- + Utilisable pour les ouvertures d'évacuation des fumées, le système Euro-Désenfumage D+H selon la norme EN 12101-2, ainsi que pour la ventilation journalière
- + Avec système électronique de synchronisation commandé par microprocesseur BSY+
- + Fonction de marche rapide (HS) pour une ouverture particulièrement rapide des fenêtres en cas d'incendie (désenfumage)
- + Possibilité d'utiliser jusqu'à 4 moteurs par groupe synchrone
- + Relâchement de la contrainte sur joints après la fermeture
- + Fonctions du moteur et divers paramètres du moteur programmables
- + Vitesse de marche en sens FERMÉ réduite à 5 mm/s (protection d'arête de fermeture passive)
- + Inversion à commande temporisée en cas de détection d'un obstacle en sens FERMÉ (protection d'arête de fermeture active)

Admissions / Certifications

Pour obtenir des informations sur les certifications, adressez-vous à votre concessionnaire D+H.



Cet article est également disponible avec les certifications suivantes, sous d'autres références. Les données techniques peuvent varier.



Données techniques

CDP 1500-BSY+

Alimentation	24 V DC / $\pm 15\%$ / 4 A
Durée de mise en marche	30 % (MARCHE: 3 min. / ARRÊT: 7 min.)
Force poussée	1 500 N
Force de traction	1 000 N
Force de verrouillage nominale *	3 000 N
Durée de vie	> 10 000 doubles courses
Course	Configurable
Vitesse de marche OUVERT	6 mm/s
Vitesse de marche OUVERT - désenfumage	17,7 mm/s
Vitesse de marche FERMÉ	6 mm/s
Type de protection	IP 32
Niveau de pression acoustique de émission	LpA \leq 70 dB(A)
Plage de températures	-15 °C (-5 °C **) ... +75 °C
Stabilité de température	B300 (30 min / 300 °C)
Boîtier	Aluminium
Couleur	Configurable (Couleur spéciale selon RAL/DB/NCS)
Raccordement	Configurable
Cote A	Dépend de la configuration
Remarque	Équipements variables possibles
Réf.	26.600.00

* Selon la fixation, ** selon VdS 2580

Dimensions

Toutes les données en mm

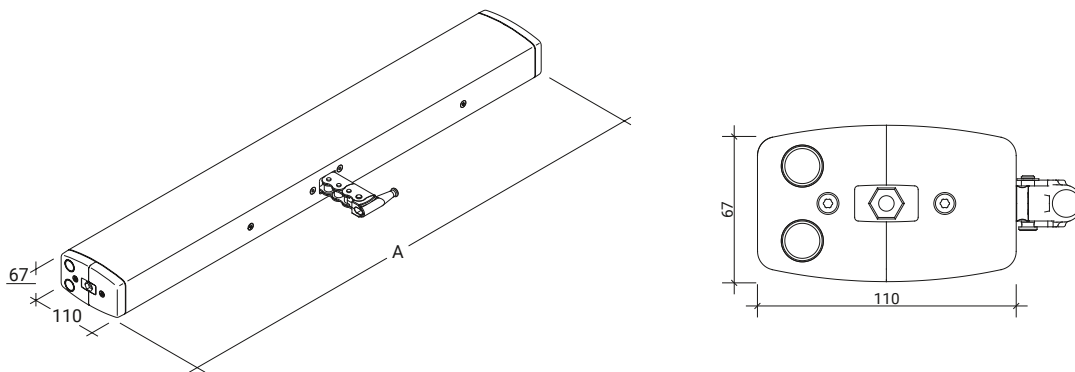
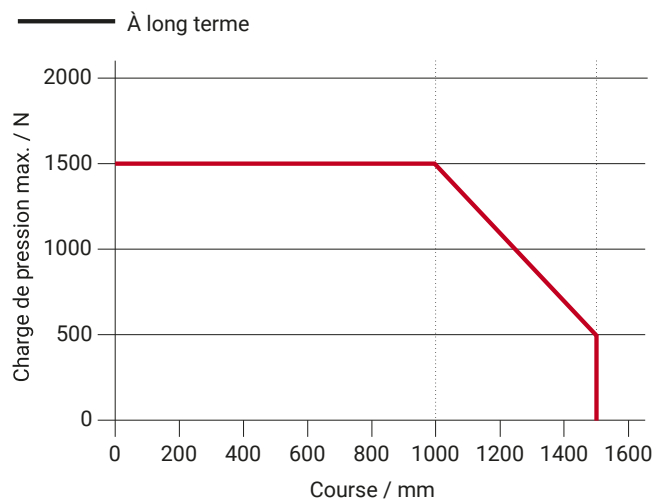


Diagramme de charge de pression



Applications

- + Montage apparent
- + Montage du cadre
- + Application de force
- + Application de traction

