



KA 66-TW-K



Direkte Versorgung von 230 V: Unser KA 66-TW-K besitzt 2 Ketten, die mit jeweils 300 N Druckkraft gleichmäßig die Fensterflügel öffnen. Mehr Infos sichern!

Leistungsmerkmale

- + Einsetzbar für Öffnungen zur Rauchableitung, D+H Euro-RWA gemäß DIN EN 12101-2 sowie für tägliche Lüftung
- + Mit mikroprozessorgesteuerter Motor- und Synchro-Elektronik BSY+
- + Ansteuerung direkt über 230 V AC
- + 2 Antriebsketten für eine optimale Krafteinleitung in den Flügel
- + Spezielle Kettenstabilisierung
- + Dichtungsentlastung nach Schließvorgang
- + Elektronische Kraft- und Positionsregelung
- + Antriebsfunktionen und verschiedene Antriebsparameter programmierbar
- + Laufgeschwindigkeit in ZU-Richtung auf 5 mm/s reduziert (passiver Schließkantenschutz)
- + Bei Erkennen eines Hindernisses in ZU-Richtung zeitgesteuertes Reversieren (aktiver Schließkantenschutz)

Zulassungen / Zertifikate

Zulassungsdetails erfahren Sie von Ihrem D+H Partner.



Technische Daten

KA 66-TW-K

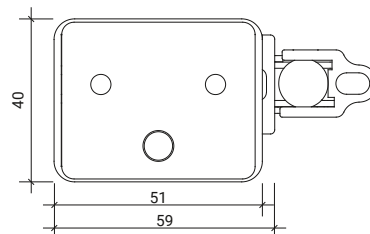
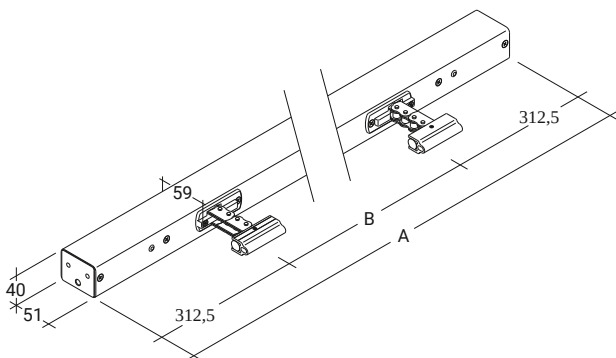
Einschaltdauer	30 % (ON: 3 Min. / OFF: 7 Min.)
Druckkraft	600 N
Zugkraft	600 N
Nennverriegelungskraft **	3000 N
Lebensdauer	20000 Doppelhübe *
Hub	Konfigurierbar
Laufgeschwindigkeit AUF	12,2 mm/s
Laufgeschwindigkeit AUF - RWA	16,1 mm/s
Laufgeschwindigkeit ZU	11,8 mm/s
Schutzart	IP 32
Emissions-Schalldruckpegel	LpA ≤ 70 dB(A)
Temperaturbereich	-15 °C (-5 °C ***) ... +75 °C
Gehäuse	Aluminium
Oberfläche	Pulverbeschichtet
Anschluss	Konfigurierbar
Maß A	0 mm
Maß A	Konfigurationsabhängig
Maß B	Konfigurationsabhängig
Art-Nr.	26.014.00

* Bei vertikaler Anwendung bitte Rücksprache mit dem D+H Vertrieb halten!

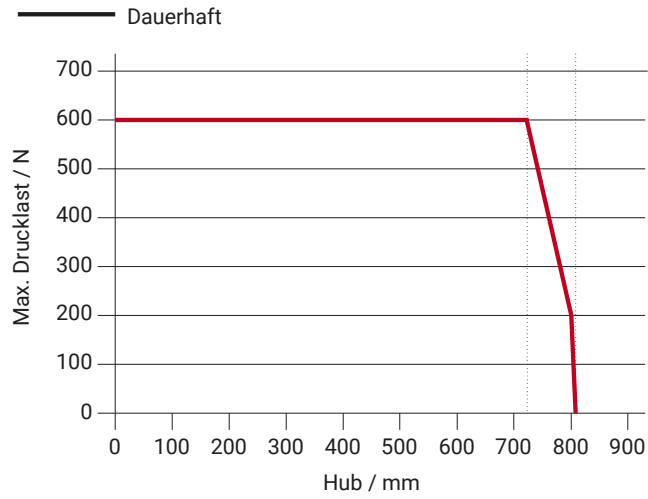
** Abhängig von der Befestigung, *** gemäß VdS 2580

Abmessungen

Alle Angaben in mm



Drucklastdiagramm



Einsatzmöglichkeiten

+ Aufgesetzte Montage

+ Rahmenmontage

+ Flügelmontage

+ Druckerwendung

+ Zugerwendung

