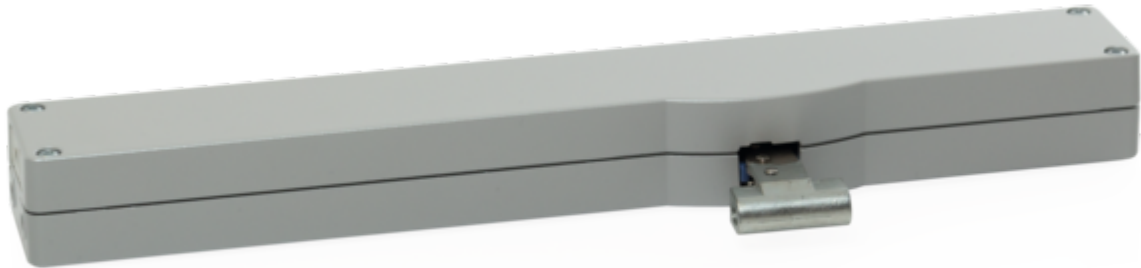


Serie VCD Kettenantriebe

VCD-0203-1-ACB



Der 24 V Kettenantrieb ist durch die Bustechnologie für Lüftungszwecke geeignet. Es lassen sich alle ACB-Antriebe in eine Gebäudeleittechnik integrieren.

Leistungsmerkmale

- + Für Fassadenfenster, Dachflächenfenster und Lüftungsklappen in Wintergärten
- + Mit mikroprozessorgesteuerter Motor- und Synchro-Elektronik BSY+
- + Bis zu 8 Antriebe in einer Synchrongruppe möglich
- + Einfacher Anschluss über Steckverbinder
- + Antriebsfunktionen und verschiedene Antriebsparameter programmierbar
- + Laufgeschwindigkeit in ZU-Richtung auf 5 mm/s reduziert (passiver Schließkantenschutz)
- + Bei Erkennen eines Hindernisses in ZU-Richtung zeitgesteuertes Reversieren (aktiver Schließkantenschutz)
- + Integrierte Bus-Schnittstelle ACB (Advanced Communication Bus) mit Modbus RTU Protokoll
- + Direkte Integration des Antriebes durch offene Buskommunikation per ACB (Advanced Communication Bus) z.B. in GLT
- + Optional mit einbruchshemmender Wirkung bei maximaler Verriegelungskraft von 4000 N

Zulassungen / Zertifikate

Zulassungsdetails erfahren Sie von Ihrem D+H Partner.



5014068.22003

Technische Daten

VCD-0203-1-ACB

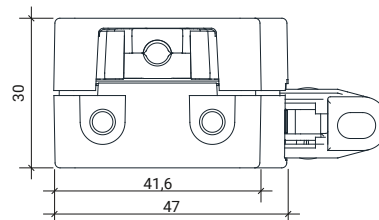
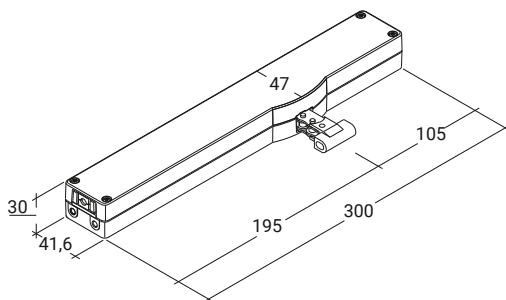
| | |
|----------------------------|---------------------------------|
| Versorgung | 24 V DC / $\pm 20\%$ / 0,35 A |
| Einschaltdauer | 30 % (ON: 3 Min. / OFF: 7 Min.) |
| Druckkraft | 200 N |
| Zugkraft | 200 N |
| Nennverriegelungskraft ** | 2000 N / 4000 N *** |
| Lebensdauer | 20000 Doppelhübe * |
| Hub | 250 mm |
| Laufgeschwindigkeit AUF | 6 mm/s |
| Laufgeschwindigkeit ZU | 6 mm/s |
| Schutzart | IP 30 |
| Emissions-Schalldruckpegel | LpA \leq 46 dB(A) |
| Temperaturbereich | 0 °C ... +60 °C |
| Gehäuse | Zinkdruckguss |
| Oberfläche | Pulverbeschichtet |
| Farbe | Silber (~ RAL 9006) |
| Anschluss | 2,5 m PVC-Kabel |
| B x H x T | 300 x 30 x 47 mm |
| Gewicht | 1,1 kg |
| Art-Nr. | 26.155.10 |

* Bei vertikaler Anwendung bitte Rücksprache mit dem D+H Vertrieb halten!

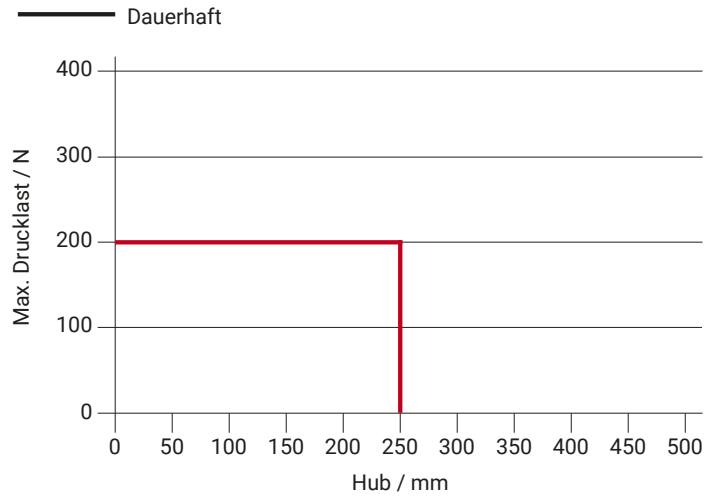
** Abhängig von der Befestigung, *** optional erhöhte Nennverriegelungskraft

Abmessungen

Alle Angaben in mm



Drucklastdiagramm



Einsatzmöglichkeiten

- + Aufgesetzte Montage
- + Rahmenmontage
- + Flügelmontage
- + Druckerwendung
- + Zugsanwendung
- + Trapezanwendung

