

# KA 34/1000



Der RWA Kettenantrieb KA 34 ist mit 300 N für die aufgesetzte Montage geeignet. Nahezu universell einsetzbar durch eine Vielzahl von Konsolenlösungen.

## Leistungsmerkmale

- + Einsetzbar für Öffnungen zur Rauchableitung, D+H Euro-RWA gemäß DIN EN 12101-2 sowie für tägliche Lüftung
- + Mit mikroprozessorgesteuerter Motorelektronik
- + Highspeed-Funktion (HS) zum besonders schnellen Öffnen der Fenster im Brandfall (RWA)
- + Spezielle Kettenstabilisierung
- + Druckanwendungen bis 700 mm, bei Zuganwendung Hublängen >1000 mm möglich
- + Dichtungsentlastung nach Schließvorgang
- + Antriebsfunktionen und verschiedene Antriebsparameter programmierbar
- + Laufgeschwindigkeit in ZU-Richtung auf 5 mm/s reduziert (passiver Schließkantenschutz)
- + Bei Erkennen eines Hindernisses in ZU-Richtung zeitgesteuertes Reversieren (aktiver Schließkantenschutz)

## Zulassungen / Zertifikate

Zulassungsdetails erfahren Sie von Ihrem D+H Partner.



G 503007



5014068.18005-1



Artikel auch mit folgenden Zulassungen unter anderer Artikelnummer erhältlich. Technische Daten können abweichen.



# Technische Daten

## KA 34/1000

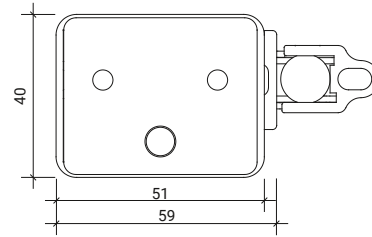
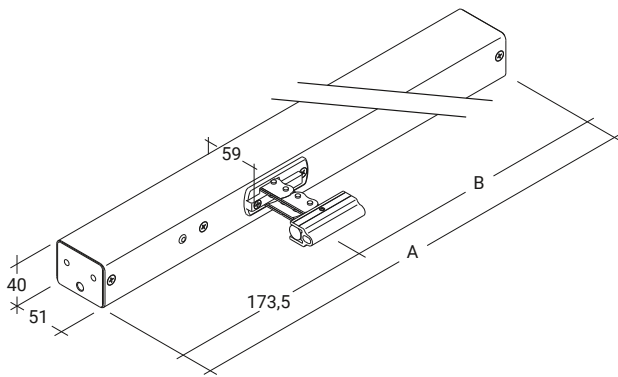
Versorgung	24 V DC / $\pm 15\%$ / 1 A
Einschaltdauer	30 % (ON: 3 Min. / OFF: 7 Min.)
Druckkraft	300 N
Zugkraft	300 N
Nennverriegelungskraft **	Max. 2600 N (2000 N ***)
Lebensdauer	20000 Doppelhübe *
Hub	1000 mm
Laufgeschwindigkeit AUF	11,8 mm/s
Laufgeschwindigkeit AUF - RWA	12,2 mm/s
Laufgeschwindigkeit ZU	11,8 mm/s
Schutzart	IP 32
Emissions-Schalldruckpegel	LpA $\leq 70$ dB(A)
Temperaturbereich	-15 °C (-5 °C ***) ... +75 °C
Temperaturstandsicherheit	B300 (30 min / 300 °C)
Gehäuse	Aluminium
Oberfläche	Pulverbeschichtet
Farbe	Weißaluminium (~ RAL 9006)
Anschluss	2,5 m Silikonkabel
Maß A	750 mm
Maß B	576,5 mm
B x H x T	750 x 40 x 59 mm
Gewicht	3 kg
Bemerkung	Drucklastdiagramm beachten!
Art-Nr.	26.000.35

\* Bei vertikaler Anwendung bitte Rücksprache mit dem D+H Vertrieb halten!

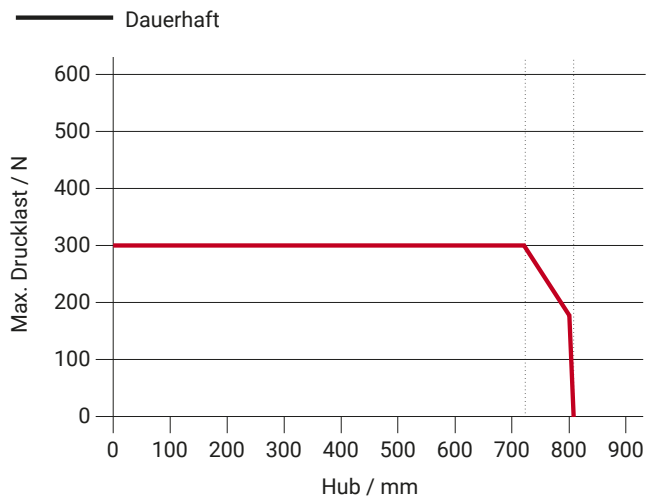
\*\* Abhängig von der Befestigung, \*\*\* gemäß VdS 2580

# Abmessungen

Alle Angaben in mm



# Drucklastdiagramm



# Einsatzmöglichkeiten

+ Aufgesetzte Montage

+ Rahmenmontage

+ Flügelmontage

+ Druckerwendung

+ Zugerwendung

